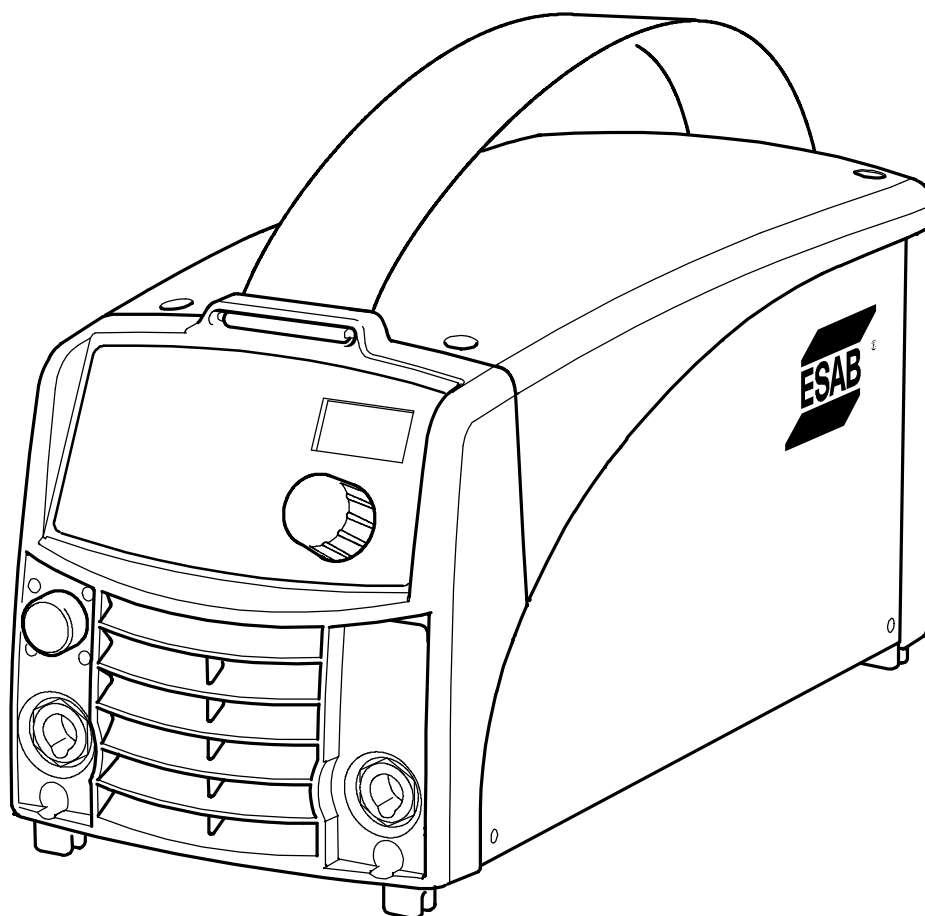




Caddy[™]

Arc 151i, 201i



Instruction manual

Инструкция по эксплуатации

0460 446 027 GB 081008
0460 446 027 RU

Valid for serial no. 803-xxx-xxxx

Русский	3
ENGLISH	15

Rights reserved to alter specifications without notice.
Оставляем за собой право изменять спецификацию без предупреждения.

1 ТЕХНИКА БЕЗОПАСНОСТИ	4
2 ВВЕДЕНИЕ	6
2.1 Оборудование	6
2.2 Пульт управления	6
3 ТЕХНИЧЕСКИЕ ХАРАКТЕРИСТИКИ	7
4 УСТАНОВКА	8
4.1 Расположение	8
4.2 Сеть электропитания	8
5 ПОРЯДОК РАБОТЫ	9
5.1 Компенсация коэффициента мощности (ККМ)	9
5.2 Соединения и устройства управления	9
5.3 Присоединение сварочного и обратного кабелей	10
5.4 Защита от перегрева	10
5.5 Сварка методом MMA	10
5.6 Сварка методом TIG	11
5.7 Пульт дистанционного управления	11
6 ТЕХНИЧЕСКОЕ ОБСЛУЖИВАНИЕ	12
6.1 Проверка и чистка	12
7 ПОИСК И УСТРАНЕНИЕ НЕИСПРАВНОСТЕЙ	13
7.1 Код ошибки	13
8 ЗАКАЗ ЗАПАСНЫХ ЧАСТЕЙ	13
9 ДЕМОНТАЖ И УТИЛИЗАЦИЯ	14
СХЕМА	26
НОМЕР ЗАКАЗА	30
ДОПОЛНИТЕЛЬНЫЕ ПРИНАДЛЕЖНОСТИ	31

1 ТЕХНИКА БЕЗОПАСНОСТИ

Пользователи сварочного оборудования ESAB отвечают за выполнение правил техники безопасности лицами, работающими на оборудовании и рядом с ним. Правила техники безопасности должны отвечать требованиям к безопасной эксплуатации сварочного оборудования этого типа. Помимо стандартных правил техники безопасности и охраны труда на рабочем месте рекомендуется следующее.

Все работы должны выполняться подготовленными лицами, знакомыми с эксплуатацией сварочного оборудования. Неправильная эксплуатация оборудования может вызвать опасную ситуацию, приводящую к травмированию персонала и повреждению оборудования.

1. Все лица, использующие сварочное оборудование, должны знать:
 - инструкции по эксплуатации
 - расположение органов аварийного останова
 - назначение оборудования
 - правила техники безопасности
 - технологию сварки
2. Оператор обеспечивает:
 - удаление посторонних лиц из рабочей зоны оборудования при его запуске
 - защиту всех лиц от воздействия сварочной дуги
3. Рабочее место должно:
 - отвечать условиям эксплуатации
 - не иметь сквозняков
4. Средства защиты персонала
 - Во всех случаях рекомендуется использовать индивидуальные средства защиты, например, защитные очки, огнестойкую спецодежду и защитные рукавицы.
 - При сварке запрещается носить свободную одежду, украшения и т.д., например, шарфы, браслеты, кольца, которые могут попасть в сварочное оборудование или вызвать ожоги.
5. Общие меры предосторожности
 - Проверьте надежность подключения обратного кабеля.
 - Работы на оборудовании с высоким напряжением **должны производиться только квалифицированным электриком.**
 - В пределах доступа должны находиться соответствующие средства пожаротушения, имеющие ясную маркировку.



ОСТОРОЖНО!

Данное изделие предназначено только для дуговой сварки.



ВНИМАНИЕ!

Запрещается использовать источник питания для оттаивания труб.



ВНИМАНИЕ!



Дуговая сварка и резка опасны как для исполнителя работ, так и для посторонних лиц. Требуется соблюдение всех правил безопасности, действующих на объекте, которые должны учитывать сведения об опасностях, представленные изготовителем сварочного оборудования.

ОПАСНОСТЬ СМЕРТЕЛЬНОГО ПОРАЖЕНИЯ ЭЛЕКТРИЧЕСКИМ ТОКОМ.

- Сварочный агрегат устанавливается и заземляется в соответствии с действующими нормами и правилами.
- Не допускайте контакта находящихся под напряжением деталей и электродов с незащищенными частями тела, мокрыми рукавицами и мокрой одеждой.
- Обеспечьте электрическую изоляцию от земли и свариваемых деталей.
- Обеспечьте соблюдение безопасных рабочих расстояний.

ДЫМЫ И ГАЗЫ могут быть опасны для человека

- Исключите возможность воздействия дымов.
- Для исключения вдыхания дымов во время сварки организуется общая вентиляция помещения, а также вытяжная вентиляция из зоны сварки.

ИЗЛУЧЕНИЕ ДУГИ вызывает поражение глаз и ожоги кожи.

- Защитите глаза и кожу. Для этого используйте защитные щитки, цветные линзы и защитную спецодежду.
- Для защиты посторонних лиц применяются защитные экраны или занавеси.

ПОЖАРООПАСНОСТЬ

- Искры (брызги металла) могут вызвать пожар. Убедитесь в отсутствии горючих материалов поблизости от места сварки.

ШУМ - Чрезмерный шум может привести к повреждению органов слуха

- Примите меры для защиты слуха. Используйте затычки для ушей или другие средства защиты слуха.
- Предупредите посторонних лиц об опасности.

НЕИСПРАВНОСТИ -- При неисправности обратитесь к специалистам по сварочному оборудованию

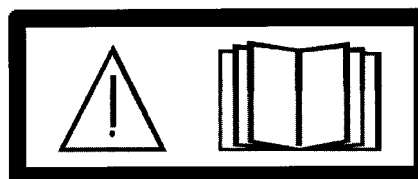
Перед началом монтажа и эксплуатации внимательно изучите соответствующие инструкции.

ЗАЩИТИТЕ СЕБЯ И ДРУГИХ!



ОСТОРОЖНО!

Перед началом монтажа и эксплуатации внимательно изучите соответствующие инструкции.



ОСТОРОЖНО!

Оборудование Class A не предназначено для использования в жилых помещениях, где электроснабжение осуществляется из бытовых сетей низкого напряжения. В таких местах могут появиться потенциальные трудности обеспечения электромагнитной совместимости оборудования Class A вследствие кондуктивных и радиационных помех.



Компания ESAB готова предоставить вам все защитное снаряжение и принадлежности, необходимые для выполнения сварочных работ.

2 ВВЕДЕНИЕ

Arc 151i, Arc 201i представляет собой источник сварочного тока для использования с покрытыми электродами (сварка MMA) и для сварки вольфрамовым электродом в среде инертного газа (сварка TIG).

Аксессуары от для изделия можно найти на странице [31](#).

2.1 Оборудование

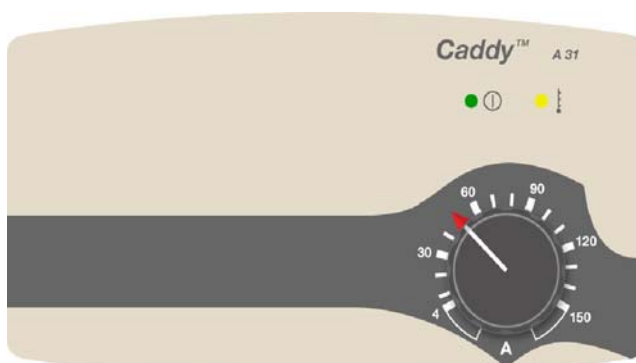
Arc 151i, Arc 201i поставляется в комплекте с 3-метровым сварочным кабелем, обратным кабелем, 3-метровым сетевым кабелем и руководством по эксплуатации источника питания и пультом управления.

Руководства по эксплуатации на других языках можно загрузить с веб-сайта www.esab.com.

2.2 Пульт управления

Пульт управления A31

- Ручка регулировки тока
- Индикатор напряжения сети питания (зеленый)
- Индикатор срабатывания при тепловой перегрузке (желтый)



Панель управления A33



Регулирование параметров сварки осуществляется с панели управления.

ПРИМЕЧАНИЕ! Подробное описание панели управления приведено в отдельном руководстве.

3 ТЕХНИЧЕСКИЕ ХАРАКТЕРИСТИКИ

	Arc 151i	Arc 201i
Напряжение сети	230 В, 1 ~ 50/60 Гц	230 В, 1 ~ 50/60 Гц
Ток в первичной обмотке		
I _{макс.} TIG	13,8 А	24,1 А
I _{макс.} MMA	21,3 А	24,9 А
Питание от сети	Z _{макс} 0,35 Ом	Z _{макс} 0,30 Ом
Потребляемая мощность без нагрузки	30 Вт	30 Вт
Диапазон напряжения/тока, MMA		
A31	8 А /20 В - 150 А /26 В	-
A33	4 А /20 В - 150 А /26 В	4 А /20 В - 170 А /26,8 В
Диапазон напряжения/тока TIG	3-150 А	3-220 А
Допустимая нагрузка при сварке MMA	150 А / 26,0 В	170 А / 26,8 В
Кoeffициент нагрузки 25%	100 А / 24,0 В	130 А / 25,2 В
Кoeffициент нагрузки 60%	90 А / 23,6 В	110 А / 24,4 В
Кoeffициент нагрузки 100%		
Допустимая нагрузка при сварке TIG		
Кoeffициент нагрузки 20%	-	220 А / 18,8 В
Кoeffициент нагрузки 25%	150 А / 16,0 В	-
Кoeffициент нагрузки 60%	120 А / 14,8 В	150 А / 16,0 В
Кoeffициент нагрузки 100%	110 А / 14,4 В	110 А / 14,4 В
Кoeffициент мощности при максимальном токе	0,99	0,99
Кпд при максимальном токе	80%	81%
Напряжение холостого хода		
A31	58-72 В	-
A33	72 В	72 В
Рабочая температура	-10°С - +40°С	-10°С - +40°С
Температура при транспортировке	-20°С - +55°С	-20°С - +55°С
Постоянный эквивалентный уровень звукового давления по шкале А	< 70 дБ	< 70 дБ
Габариты, Д x Ш x В	418 x 188 x 208 мм	418 x 188 x 208 мм
Масса		
с А31	7,9 кг	-
с А33	8,1 кг	8,3 кг
Класс защиты	IP 23	IP 23
Класс применения	S	S

Питание от сети, Z_{макс.}

Максимально допустимое сопротивление сети в соответствии со стандартом IEC 61000-3-11.

Рабочий цикл

Рабочий цикл представляет собой долю (в %) десятиминутного интервала, в течение которой можно производить сварку при определенной нагрузке без перегрузки. Рабочий цикл указан для температуры 40°С.

Класс кожуха

Нормы IP указывают класс кожуха, т.е., степень защиты от проникновения твердых объектов и воды. Оборудование с маркировкой IP 23 предназначено для наружной и внутренней установки.

Класс зоны установки

Этот символ означает, **S** что источник питания предназначен для использования в зонах с повышенной опасностью поражения электротоком.

4 УСТАНОВКА

Ввод в эксплуатацию должен производиться квалифицированным специалистом.

Примечание!

Требования к сетям электроснабжения

Из-за больших величин тока в первичной обмотке оборудование высокой мощности может существенно повлиять на мощностные характеристики сети. Поэтому в отношении некоторого оборудования применяются ограничения или дополнительные требования, касающиеся максимально допустимого сопротивления оборудования или минимальной способности обеспечить стабильное энергоснабжение в точках взаимодействия общественных сетей. В таком случае пользователь оборудования или тот, кто его устанавливает, должен проконсультироваться с оператором энергосети по поводу возможности подключения такого рода оборудования.

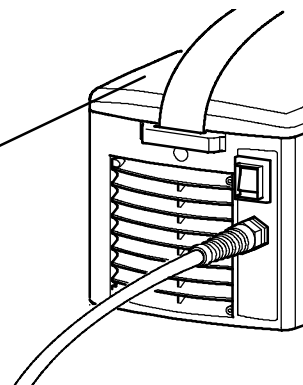
4.1 Расположение

Разместите источник сварочного тока таким образом, чтобы имеющиеся в нем отверстия для подвода и отвода охлаждающего воздуха не были заграждены.

4.2 Сеть электропитания

Убедитесь в том, что источник сварочного тока подключен к верному напряжению, и что используется соответствующий плавкий предохранитель. Необходимо обеспечить защитное заземление в соответствии с действующими нормами

Расположение паспортной таблички



4.2.1 Рекомендуемые номиналы предохранителей и минимальные сечения кабелей

	Arc 151i	Arc 201i
Напряжение сети	230 В ±10 %, 1 фаза	230 В ±10 %, 1 фаза
Частота сети питания	50-60 Гц	50-60 Гц
Сетевой кабель, площадь поперечного сечения	3 жилы, 2,5 мм ²	3 жилы, 2,5 мм ²
Фазный ток, I _{эфф.}	11,5 А	13,4 А

	Arc 151i	Arc 201i
Сварочный кабель, площадь поперечного сечения	16 мм ²	16 мм ²
Предохранитель		
устойчивый к перенапряжениям	16 А	16 А
тип С МСВ	13 А	16 А

ПРИМЕЧАНИЕ!

Величина площади поперечного сечения кабеля и номинал плавкого предохранителя, указанные выше, соответствуют нормативным документам Швеции. Эксплуатация источника сварочного тока должна осуществляться в соответствии с действующими национальными нормативными документами.

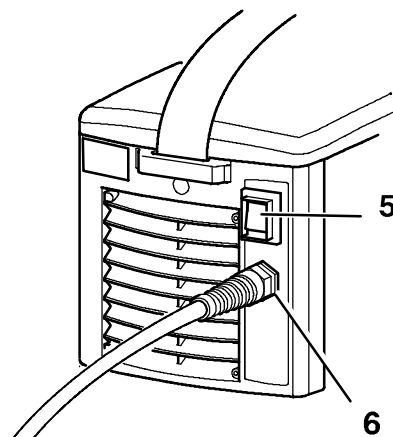
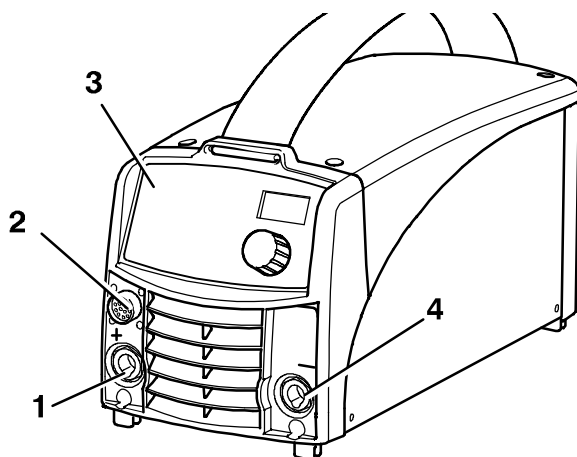
5 ПОРЯДОК РАБОТЫ

5.1 Компенсация коэффициента мощности (ККМ)

Аппараты Caddy™ Arc 151i/201i представляют собой однофазные источники питания напряжением 230 В, оборудованные цепью компенсации коэффициента мощности, за счет которой обеспечивается возможность использования полного диапазона режимов аппарата с предохранителем на 16 А. Цепь ККМ также защищает аппараты от колебаний напряжения в сети и повышает безопасность при работе с генератором. Caddy™ Arc 151i/201i могут работать с сверхдлинными кабелями сети питания (свыше 100 м), обеспечивая для пользователя существенно больший рабочий радиус.

5.2 Соединения и устройства управления

- | | |
|--|--|
| <p>1 Соединение (+)
ММА: для обратного или сварочного кабеля
Сварка TIG: для обратного кабеля</p> <p>2 Соединитель адаптера пульта дистанционного управления</p> <p>3 Панель управления, см. 2.2</p> | <p>4 Соединение (+)
ММА: для обратного или сварочного кабеля
Сварка TIG: для горелки TIG I</p> <p>5 Переключатель включения/выключения напряжения сети (0 / 1)</p> <p>6 Сетевой кабель</p> |
|--|--|



5.3 Присоединение сварочного и обратного кабелей

Источник питания снабжен двумя выходами, положительной клеммой (+) и отрицательной клеммой (-), служащими для подключения сварочного и обратного кабелей. Выбор выхода, к которому подключается сварочный кабель, зависит от типа используемого электрода. Полярность подключения указывается на упаковке электродов. Подключите сварочный кабель к клемме, указанной на упаковке электродов.

Подключите обратный кабель ко второму выходу на источнике питания. Закрепите контактный зажим обратного кабеля на детали и убедитесь в наличии достаточного контакта между деталью и выходом для подключения возвратного кабеля на источнике питания.

5.4 Защита от перегрева

Источник питания снабжен реле защиты от тепловой перегрузки, которое срабатывает при недопустимом возрастании температуры. При этом прекращается подача сварочного тока и загорается желтая индикаторная лампа на передней панели источника питания. Когда температура снизится, реле защиты от перегрузки автоматически возвращается в исходное положение.

5.5 Сварка методом MMA

Модель **Arc 151i / 201i** дает постоянный ток, и вы можете производить сварку большинства металлов с легированными и нелегированными сталями, с нержавеющей сталью и чугуном.

Arc 151i / 201i позволяет выполнять сварку большинством покрытых электродов диаметром от $\varnothing 1,6$ до $\varnothing 3,25$.

Способ MMA называется также сваркой покрытыми электродами. Зажженная дуга расплавляет электрод, и его покрытие образует защитный шлак.

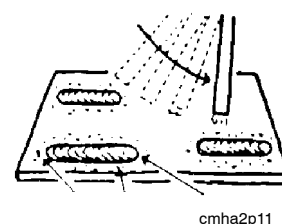
Если при зажигании дуги кончик электрода прижать к металлу, он сразу же расплавится и прилипнет к металлу, делая невозможной непрерывную сварку. Следовательно, зажигание дуги должно производиться таким же образом, как зажигание спички.

Прикоснитесь электродом к металлу, затем поднимите его так, чтобы получилась дуга определенной длины (примерно 2 мм). Если длина дуги чересчур велика, слышен характерный треск и имеет место разбрызгивание металла, после чего дуга окончательно погаснет.

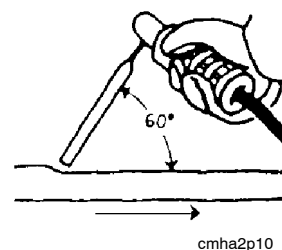
При работе на сварочном стенде перед зажиганием дуги убедитесь в том, что отходы металла, куски электродов или другие предметы не изолируют свариваемую деталь.

После зажигания дуги перемещайте электрод слева направо. Электрод должен располагаться под углом 60° к металлу относительно направления сварки.

При необходимости выполнения широкого шва или очень толстого шва (последовательны наложением нескольких швов) производятся движения в поперечном направлении.



cmha2p11



cmha2p10

5.6 Сварка методом TIG

При сварке TIG происходит расплавление металла свариваемой детали с помощью электрической дуги, возбуждаемой на вольфрамовом электроде, который сам не плавится. Зона сварки и сам электрод защищены атмосферой из защитного газа.

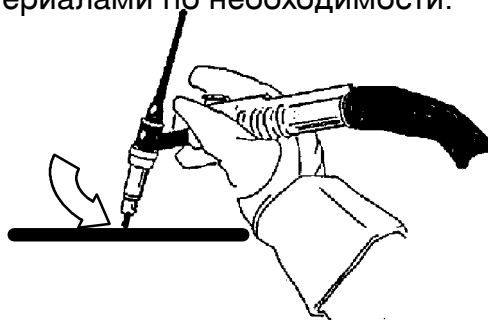
Метод сварки TIG в особенности полезен при необходимости обеспечения высокого качества и при сваривании тонких листов. Модель Arc 151i / 201i также обладает хорошими характеристиками для сварки методом TIG.

Для обеспечения сварки методом TIG модель Arc 151i / 201i должна быть оборудована:

- горелкой TIG с газовым клапаном
- баллоном со сварочным газом (соответствующим газом)
- регулятором газа для сварки (подходящий газовый регулятор);
- вольфрамовыми электродами
- соответствующими дополнительными материалами по необходимости.

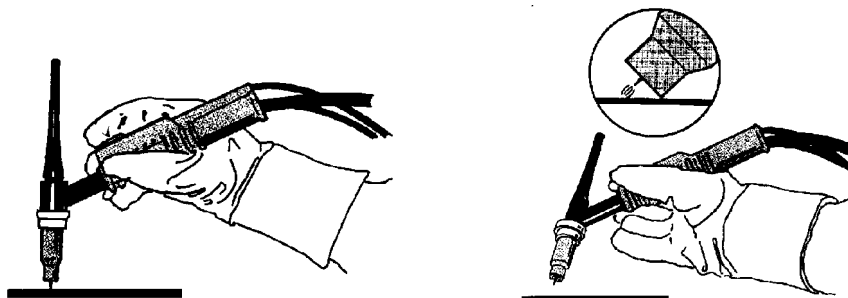
Режим TIG scrape start (только A31)

Для начала сварки в режиме TIG scrape start следует осторожно провести вольфрамовым электродом по детали, чтобы образовалась дуга.



Режим Live TIG-start (только A33)

При помощи функции "Live TIG start" дуга возбуждается, когда вольфрамовый электрод касается свариваемой детали, а затем приподнимается над ней.



5.7 Пульт дистанционного управления

Пульт дистанционного управления подключается к гнезду для подключения системы дистанционного управления на источнике питания.

6 ТЕХНИЧЕСКОЕ ОБСЛУЖИВАНИЕ

Регулярное техническое обслуживание имеет важное значение для обеспечения безопасности и надежности.

Подключение, обслуживание и ремонт сварочного оборудования, связанные со снятием защитных щитков, выполняются лицами, прошедшими соответствующую электротехническую подготовку и аттестованными на право выполнения таких работ.

Примечание:

Гарантийные обязательства поставщика теряют силу, если покупатель самостоятельно пытается произвести какие-либо работы по устранению неисправностей изделия в течение гарантийного срока.

6.1 Проверка и чистка

Источник питания

Регулярно следите за тем, чтобы сварочный источник питания не был забит грязью.

Периодичность проверки и применяемые методы очистки зависят от: технологии сварки, длительности горения дуги и условий окружающей среды. Обычно бывает достаточно продувать источник питания сухим сжатым воздухом (при пониженном давлении) один раз в год.

Засоренные или закупоренные отверстия для подвода и отвода воздуха также могут стать причиной перегрева устройства.

Горелка для сварки TIG (дуговая сварка вольфрамовым электродом в среде инертного газа)

Для обеспечения надежной сварки необходимо через регулярные промежутки времени чистить и заменять быстроизнашиваемые детали сварочной горелки TIG.

7 ПОИСК И УСТРАНЕНИЕ НЕИСПРАВНОСТЕЙ

Прежде чем вызывать авторизованного специалиста по техническому обслуживанию, попробуйте самостоятельно выполнить рекомендуемые ниже проверки.

Тип неисправности	Рекомендуемые меры
Отсутствие дуги	<ul style="list-style-type: none"> • Проверьте, включен ли выключатель питания. • Проверьте правильность подключения сварочного и обратного провода. • Проверьте, правильно ли задана величина тока. • Проверьте, не отключен ли миниатюрный выключатель.
В процессе сварки пропал сварочный ток.	<ul style="list-style-type: none"> • Проверьте, не сработали ли реле защиты от тепловой перегрузки (срабатывание реле определяется по загоранию оранжевой лампы на лицевой панели). • Проверьте предохранители в цепи сетевого питания.
Частое срабатывание реле защиты от тепловой перегрузки.	<ul style="list-style-type: none"> • Проверьте, не засорился ли противопылевой фильтр. • Убедитесь в том, что не превышены номинальные значения параметров источника питания (т. е. что устройство работает без перегрузки).
Низкая эффективность сварки.	<ul style="list-style-type: none"> • Проверьте правильность подключения сварочного и обратного провода. • Проверьте, правильно ли задана величина тока. • Убедитесь в том, что используются электроды требуемого типа. • Проверьте расход газа.

7.1 Код ошибки

Arc 151i, 201i снабжаются встроенной функцией диагностики неисправностей. В случае возникновения неисправности, на дисплее отображается ее код. См. руководство по работе с панелью управления.

8 ЗАКАЗ ЗАПАСНЫХ ЧАСТЕЙ

Работы по ремонту и электрическому монтажу должны выполняться квалифицированным специалистом **ESAB**.
Необходимо использовать только запасные части, выпущенные фирмой **ESAB**.

Запасные части можно заказать у ближайшего к Вам **ESAB**, (см. перечень на последней странице данной брошюры).

9 ДЕМОНТАЖ И УТИЛИЗАЦИЯ

Сварочное оборудование в основном состоит из стали, пластмассы и цветных металлов, и должно утилизироваться согласно действующим нормам в области защиты окружающей среды.

Охлаждающая жидкость также подлежит обработке в соответствии с действующими нормами в области защиты окружающей среды.

1 DIRECTIVE	16
2 SAFETY	16
3 INTRODUCTION	17
3.1 Equipment	18
3.2 Control panel	18
4 TECHNICAL DATA	19
5 INSTALLATION	20
5.1 Location	20
5.2 Mains power supply	20
6 OPERATION	21
6.1 PFC – Power factor correction	21
6.2 Connections and control devices	21
6.3 Connection of welding and return cable	21
6.4 Overheating protection	21
6.5 MMA welding	22
6.6 TIG welding	22
6.7 Remote control unit	23
7 MAINTENANCE	23
7.1 Inspection and cleaning	23
8 FAULT-TRACING	24
8.1 Fault codes	24
9 ORDERING SPARE PARTS	24
10 DISMANTLING AND SCRAPPING	24
DIAGRAM	26
ORDERING NUMBER	30
ACCESSORIES	31

1 DIRECTIVE

DECLARATION OF CONFORMITY

ESAB AB, Welding Equipment, SE-695 81 Laxå, Sweden, gives its unreserved guarantee that welding power source Arc 151i, Arc 201i from serial number 803 are constructed and tested in compliance with the standard EN 60974-1 and EN 60974-10 (Class A) in accordance with the requirements of directive (2006/95/EC) and (2004/108/EEC).

Laxå 2008-01-25

Kent Eimbrodt
Global Director
Equipment and Automation

2 SAFETY

Users of ESAB welding equipment have the ultimate responsibility for ensuring that anyone who works on or near the equipment observes all the relevant safety precautions. Safety precautions must meet the requirements that apply to this type of welding equipment. The following recommendations should be observed in addition to the standard regulations that apply to the workplace.

All work must be carried out by trained personnel well-acquainted with the operation of the welding equipment. Incorrect operation of the equipment may lead to hazardous situations which can result in injury to the operator and damage to the equipment.

1. Anyone who uses the welding equipment must be familiar with:
 - its operation
 - location of emergency stops
 - its function
 - relevant safety precautions
 - welding
2. The operator must ensure that:
 - no unauthorized person is stationed within the working area of the equipment when it is started up.
 - no-one is unprotected when the arc is struck
3. The workplace must:
 - be suitable for the purpose
 - be free from drafts
4. Personal safety equipment
 - Always wear recommended personal safety equipment, such as safety glasses, flame-proof clothing, safety gloves.
 - Do not wear loose-fitting items, such as scarves, bracelets, rings, etc., which could become trapped or cause burns.
5. General precautions
 - Make sure the return cable is connected securely.
 - Work on high voltage equipment **may only be carried out by a qualified electrician.**
 - Appropriate fire extinguishing equipment must be clearly marked and close at hand.



CAUTION!

This product is solely intended for arc welding.



WARNING



Arc welding and cutting can be injurious to yourself and others. Take precautions when welding. Ask for your employer's safety practices which should be based on manufacturers' hazard data.

ELECTRIC SHOCK - Can kill

- Install and earth the welding unit in accordance with applicable standards.
- Do not touch live electrical parts or electrodes with bare skin, wet gloves or wet clothing.
- Insulate yourself from earth and the workpiece.
- Ensure your working stance is safe.

FUMES AND GASES - Can be dangerous to health

- Keep your head out of the fumes.
- Use ventilation, extraction at the arc, or both, to take fumes and gases away from your breathing zone and the general area.

ARC RAYS - Can injure eyes and burn skin.

- Protect your eyes and body. Use the correct welding screen and filter lens and wear protective clothing.
- Protect bystanders with suitable screens or curtains.

FIRE HAZARD

- Sparks (spatter) can cause fire. Make sure therefore that there are no inflammable materials nearby.

NOISE - Excessive noise can damage hearing

- Protect your ears. Use earmuffs or other hearing protection.
- Warn bystanders of the risk.

MALFUNCTION - Call for expert assistance in the event of malfunction.

Read and understand the instruction manual before installing or operating.

PROTECT YOURSELF AND OTHERS!



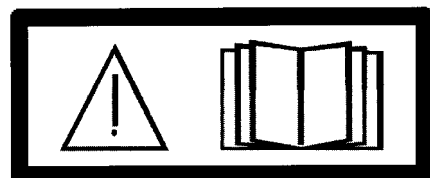
WARNING!

Do not use the power source for thawing frozen pipes.



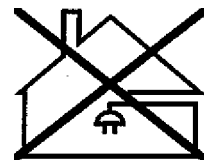
CAUTION!

Read and understand the instruction manual before installing or operating.



CAUTION!

Class A equipment is not intended for use in residential locations where the electrical power is provided by the public low-voltage supply system. There may be potential difficulties in ensuring electromagnetic compatibility of class A equipment in those locations, due to conducted as well as radiated disturbances.



ESAB can provide you with all necessary welding protection and accessories.

3 INTRODUCTION

Arc 151i, Arc 201i is a welding current power source intended for use with coated electrodes (MMA welding) and TIG welding.

ESAB's accessories for the product can be found on page 31.

3.1 Equipment

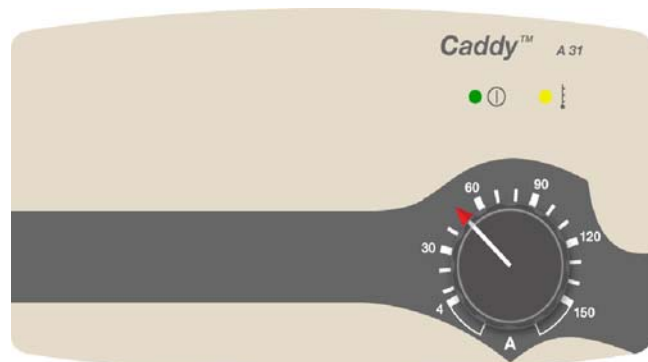
Arc 151i, Arc 201i is supplied with a 3 m welding cable, return cable, 3 m mains cable and an instruction manual for power source and control panel.

Instruction manuals in other languages can be downloaded from the website, www.esab.com.

3.2 Control panel

Control panel A31

- Knob for setting the current
- Mains voltage LED (green)
- Thermal overload trip indicator (yellow)



Control panel A33



Welding process parameters are controlled via the control panel.

NOTE! See the separate instruction manual for a detailed description of the control panel.

4 TECHNICAL DATA

	Arc 151i	Arc 201i
Mains voltage	230 V, 1 ~ 50/60 Hz	230 V, 1 ~ 50/60 Hz
Primary current		
I _{max} TIG	13.8 A	24.1 A
I _{max} MMA	21.3 A	24.9 A
Mains supply	Z _{max} 0.35 ohm	Z _{max} 0.30 ohm
No-load power	30 W	30 W
Voltage/current range, MMA		
A31	8 A /20 V - 150 A /26 V	-
A33	4 A /20 V - 150 A /26 V	4 A /20 V - 170 A /26.8 V
Voltage/current range TIG	3 - 150 A	3 - 220 A
Permissible load at MMA		
25% duty cycle	150 A / 26.0 V	170 A / 26.8 V
60% duty cycle	100 A / 24.0 V	130 A / 25.2 V
100% duty cycle	90 A / 23.6 V	110 A / 24.4 V
Permissible load at TIG		
20% duty cycle	-	220 A / 18.8 V
25% duty cycle	150 A / 16.0 V	-
60% duty cycle	120 A / 14.8 V	150 A / 16.0 V
100% duty cycle	110 A / 14.4 V	110 A / 14.4 V
Power factor at maximum current	0.99	0.99
Efficiency at maximum current	80%	81%
Open-circuit voltage		
A31	58 - 72 V	-
A33	72 V	72 V
Operating temperature	-10°C - +40° C	-10°C - +40° C
Transportation temperature	-20°C - +55° C	-20°C - +55° C
Constant A-weighted sound pressure	< 70 dB	< 70 dB
Dimensions, l x b x h	418 x 188 x 208 mm	418 x 188 x 208 mm
Weight		
with A31	7.9 kg	-
with A33	8.1 kg	8.3 kg
Enclosure class	IP 23	IP 23
Application class	S	S

Mains supply, Z_{max}

Maximum permissible line impedance on the network in accordance with IEC 61000-3-11.

Duty cycle

The duty cycle refers to the time as a percentage of a ten-minute period that you can weld at a certain load without overloading. The duty cycle is valid for 40°C.

Enclosure class

The IP code indicates the enclosure class, i. e. the degree of protection against penetration by solid objects or water. Equipment marked **IP23** is designed for indoor and outdoor use.

Application class

The symbol **S** indicates that the power source is designed for use in areas with increased electrical hazard.

5 INSTALLATION

The installation must be executed by a professional.

Note!

Mains supply requirements

High power equipment may, due to the primary current drawn from the mains supply, influence the power quality of the grid. Therefore connection restrictions or requirements regarding the maximum permissible mains impedance or the required minimum supply capacity at the interface point to the public grid may apply for some types of equipment (see technical data). In this case it is the responsibility of the installer or user of the equipment to ensure, by consultation with the distribution network operator if necessary, that the equipment may be connected.

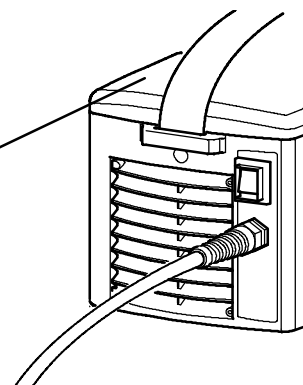
5.1 Location

Position the power source such that its cooling air inlets and outlets are not obstructed.

5.2 Mains power supply

Check that the welding power source is connected to the correct voltage and that the correct fuse size is used. A protective earth connection must be made in accordance with regulations

Location of rating plate



5.2.1 Recommended fuse sizes and minimum cable area

	Arc 151i	Arc 201i
Mains voltage	230 V \pm 10 %, 1-phase	230 V \pm 10 %, 1-phase
Mains frequency	50-60 Hz	50-60 Hz
Mains cable, area	3G2.5 mm ²	3G2.5 mm ²
Phase current $I_{1\text{eff}}$	11.5 A	13.4 A
Welding cable, area	16 mm ²	16 mm ²
Fuse		
anti-surge	16 A	16 A
type C MCB	13 A	16 A

NOTE!

The cable area and fuse rating above comply with Swedish regulations. Use the welding power source in accordance with the relevant national regulations.

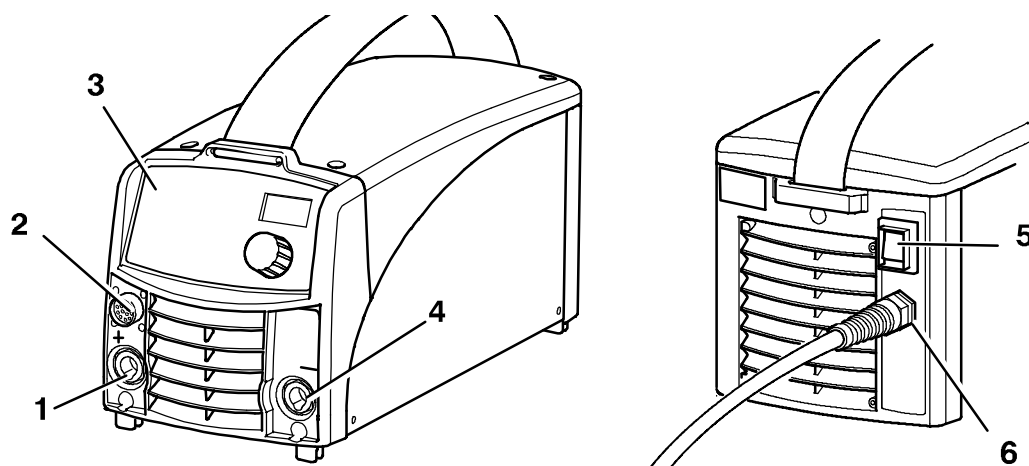
6 OPERATION

6.1 PFC - Power factor correction

The Caddy™ Arc 151i/201i are 230 V single-phase power sources equipped with a PFC circuit making it possible to use the full range of the machine on a 16 A fuse. The PFC also protects the machines against fluctuating mains voltage and makes it safer to use with a generator. Caddy™ Arc 151i/201i can operate with extra long mains cables, over 100 m, giving you a very larger working radius.

6.2 Connections and control devices

- | | |
|--|--|
| <p>1 Connection (+)
MMA: for return cable or welding cable
TIG: for return cable</p> <p>2 Connection for remote control unit</p> <p>3 Control panel, see under 3.2</p> | <p>4 Connection (+)
MMA: for return cable or welding cable
TIG: for Tig torch I</p> <p>5 Toggle switch for mains power supply 0 / 1</p> <p>6 Mains cable</p> |
|--|--|



6.3 Connection of welding and return cable

The power source has two outputs, a positive terminal (+) and a negative terminal (-), for connecting welding and return cables. The output to which the welding cable is connected depends on the type of electrode used. The connecting polarity is stated on the electrode packaging. Connect the welding cable to the terminal stated on the electrode packaging.

Connect the return cable to the other output on the power source. Secure the return cable's contact clamp to the work piece and ensure that there is good contact between the work piece and the output for the return cable on the power source.

6.4 Overheating protection

The welding power source has a thermal overload trip which operates if the temperature becomes too high, interrupting the welding current and lighting a yellow indicating lamp on the front of the power source. The thermal overload trip resets automatically when the temperature has fallen.

6.5 MMA welding

Arc 151i / 201i gives direct current, and you can weld most metals to alloy and non-alloy steel, stainless steel and cast iron.

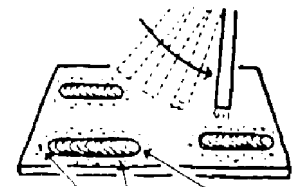
Arc 151i / 201i allows you to weld most coated electrodes from \varnothing 1.6 to \varnothing 3.25.

MMA welding may also be referred to as welding with coated electrodes. Striking the arc melts the electrode, and its coating forms protective slag.

If, when striking the arc, the tip of the electrode is pressed against the metal, it immediately melts and sticks to the metal, rendering continued welding impossible.

Therefore, the arc has to be struck in the same way that you would light a match.

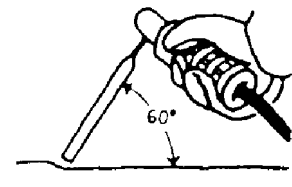
Quickly strike the electrode against the metal, then raise it so as to give an appropriate arc length (approx. 2 mm). If the arc is too long, it will crackle and spit before finally going out completely.



cmha2p11

If you are working on a welding bench, check before attempting to strike the arc that residual waste metal, pieces of electrode or other objects on the bench do not insulate the part to be welded.

Once the arc has been struck, move the electrode from left to right. The electrode must be at an angle of 60° to the metal in relation to the direction of welding.



cmha2p10

When you want to weld wide beads, or when you want the weld to be so thick that you have to weld in a number of layers, however, you have to use lateral movements.

6.6 TIG welding

TIG welding melts the metal of the workpiece, using an arc struck from a tungsten electrode, which does not itself melt. The weld pool and the electrode are protected by shielding gas.

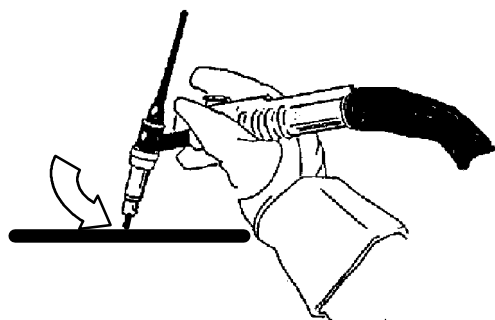
TIG welding is particularly useful where high quality is demanded and for welding thin plate. Arc 151i / 201i also has good characteristics for TIG welding.

In order to TIG weld Arc 151i / 201i must be equipped with:

- a TIG torch with gas valve
- a welding gas cylinder (a suitable welding gas)
- a welding gas regulator (suitable gas regulator)
- tungsten electrode
- suitable auxiliary material, if necessary.

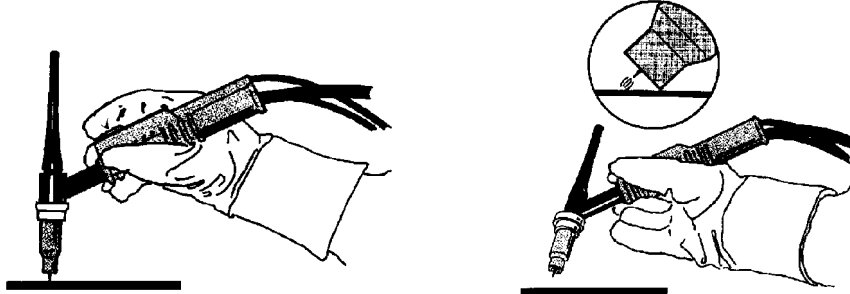
TIG scrape start (only A31)

To scrape start lightly scrape the tungsten electrode against the workpiece to create an arc.



”Live TIG-start” (only A33)

With “Live TIG start” the arc strikes when the tungsten electrode is brought into contact with the workpiece and then lifted away from it.



6.7 Remote control unit

The remote control unit is connected to the remote control socket on the power source.

7 MAINTENANCE

Regular maintenance is important for safe, reliable operation.

Only those persons who have appropriate electrical knowledge (authorized personnel) may remove the safety plates to connect or carry out service, maintenance or repair work on welding equipment.



CAUTION!

All guarantee undertakings from the supplier cease to apply if the customer himself attempts any work in the product during the guarantee period in order to rectify any faults.

7.1 Inspection and cleaning

Power source

Check regularly that the welding power source is not clogged with dirt.

How often and which cleaning methods apply depend on: the welding process, arc times, placement, and the surrounding environment. It is normally sufficient to blow down the power source with dry compressed air (reduced pressure) once a year.

Clogged or blocked air inlets and outlets otherwise result in overheating.

TIG torch

The TIG torch’s wear parts should be cleaned and replaced at regular intervals in order to achieve trouble-free welding.

8 FAULT-TRACING

Try these recommended checks and inspections before sending for an authorized service technician.

Type of fault	Corrective action
No arc.	<ul style="list-style-type: none"> • Check that the mains power supply switch is turned on. • Check that the welding current supply and return cables are correctly connected. • Check that the correct current value is set. • Check to see whether the MCB has tripped.
The welding current is interrupted during welding.	<ul style="list-style-type: none"> • Check whether the thermal cut-outs have tripped (indicated by the orange lamp on the front panel). • Check the mains power supply fuses.
The thermal cut-out trips frequently.	<ul style="list-style-type: none"> • Check to see whether the dust filter is clogged. • Make sure that you are not exceeding the rated data for the power source (i.e. that the unit is not being overloaded).
Poor welding performance.	<ul style="list-style-type: none"> • Check that the welding current supply and return cables are correctly connected. • Check that the correct current value is set. • Check that the correct electrodes are being used. • Check the gas flow.

8.1 Fault codes

Arc 151i, 201i comes with built-in fault monitoring. If a fault occurs, a code is shown in the display. See instruction manual for the control panel.

9 ORDERING SPARE PARTS

Repair and electrical work should be performed by an authorized ESAB serviceman. Use only ESAB original spare and wear parts.

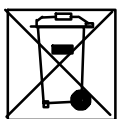
Arc 151i, Arc 201i is designed and tested in accordance with the international and European standards IEC/EN 60974-1 and EN 60974-10. It is the obligation of the service unit which has carried out the service or repair work to make sure that the product still conforms to the said standard.

Spare parts may be ordered through your nearest ESAB dealer, see the last page of this publication.

10 DISMANTLING AND SCRAPPING

Welding equipment primarily consists of steel, plastic and non-ferrous metals, and must be handled according to local environmental regulations.

Coolant must also be handled according to local environmental regulations.



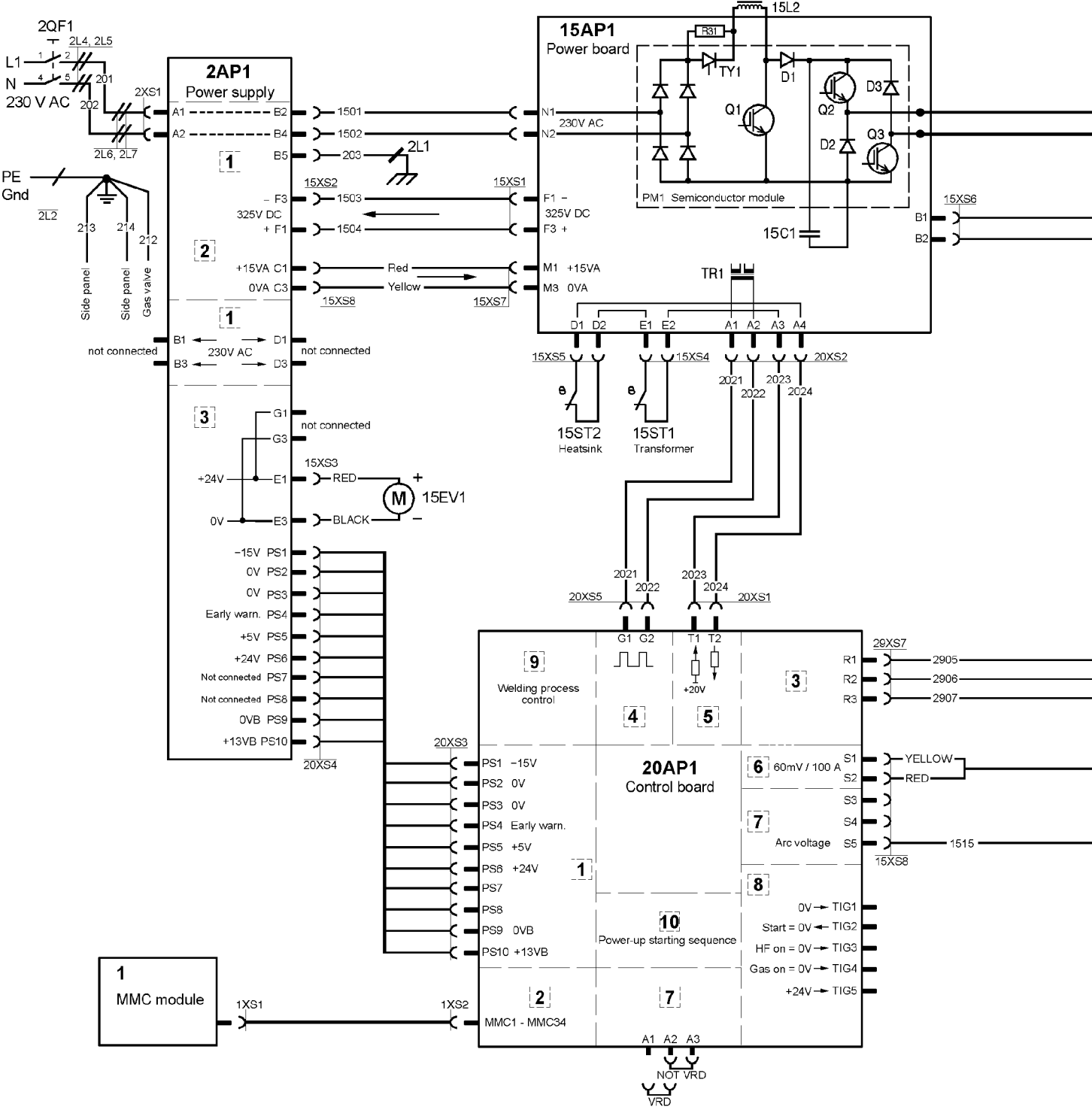
Do not dispose of electrical equipment together with normal waste!

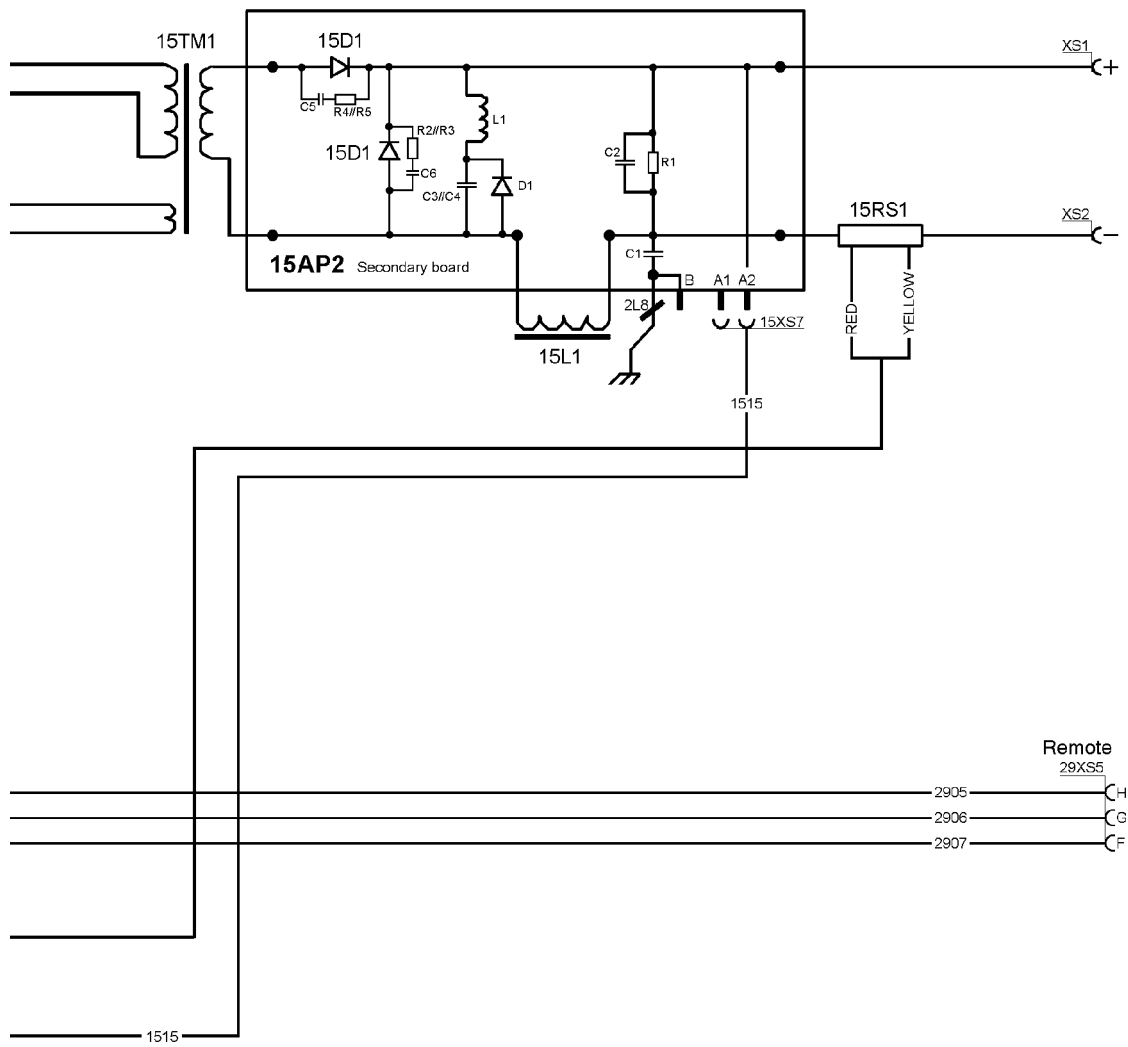
In observance of European Directive 2002/96/EC on Waste Electrical and Electronic Equipment and its implementation in accordance with national law, electrical equipment that has reached the end of its life must be collected separately and returned to an environmentally compatible recycling facility. As the owner of the equipment, you should get information on approved collection systems from our local representative.

By applying this European Directive you will improve the environment and human health!

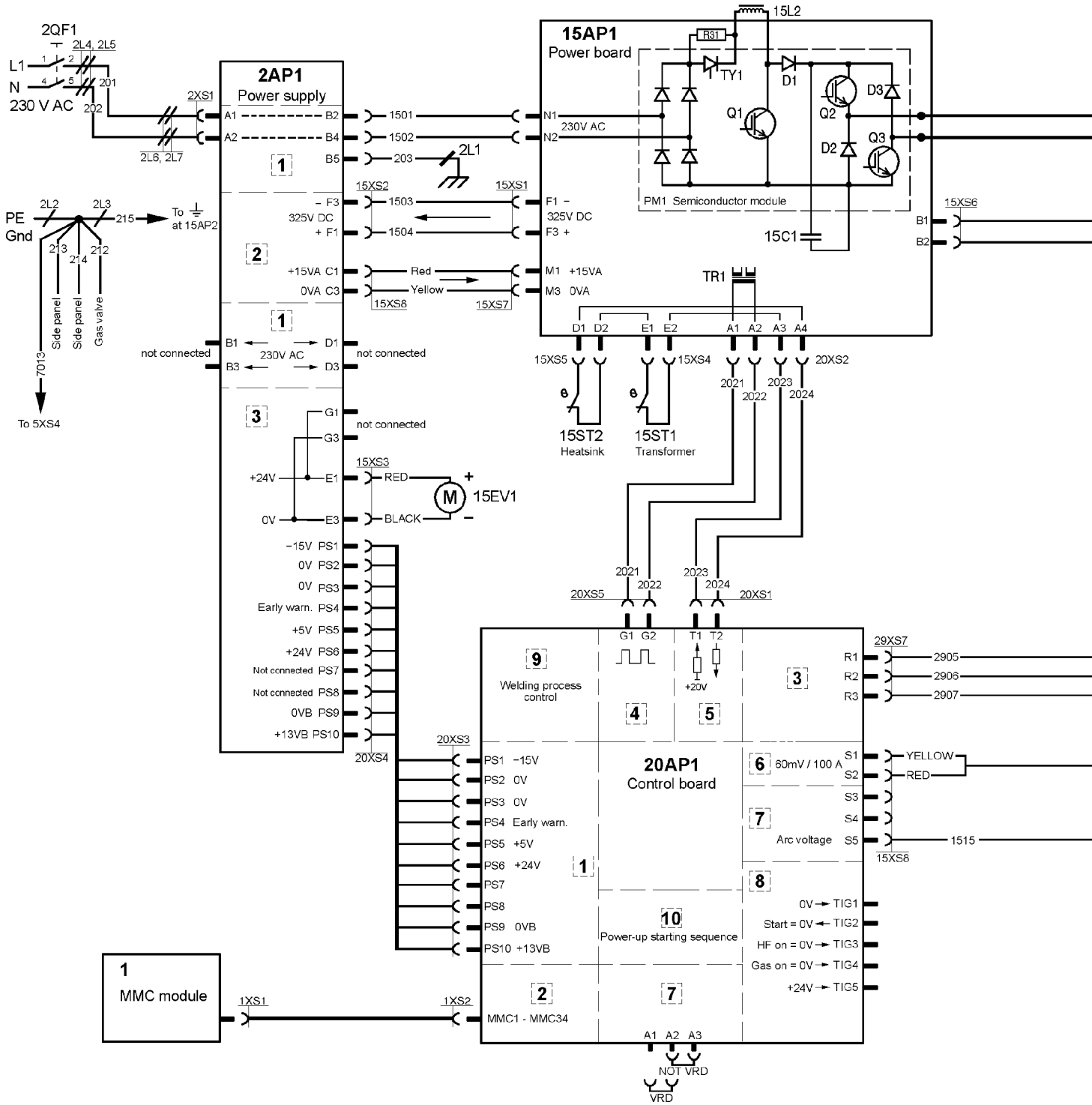
Diagram Cxema

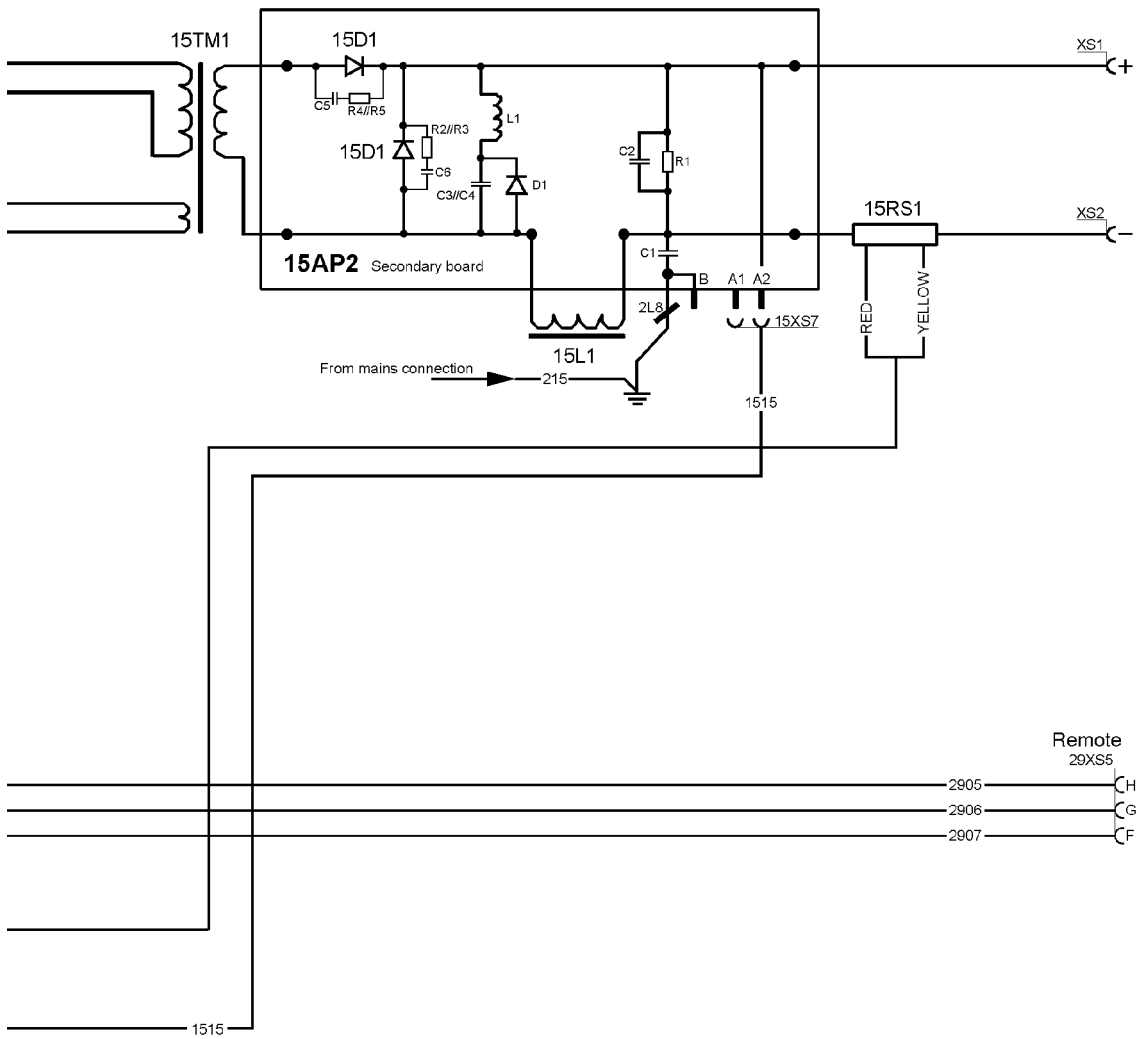
Arc 151i





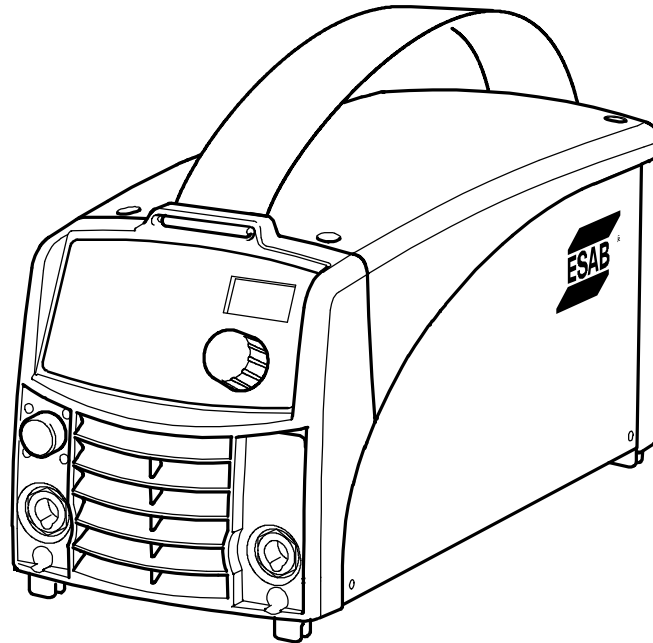
Arc 201i





Arc 151i / Arc 201i

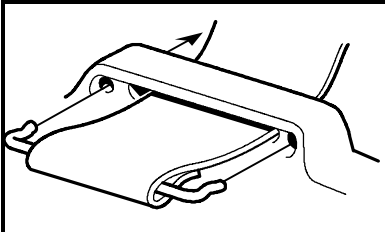
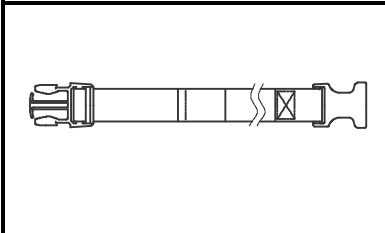
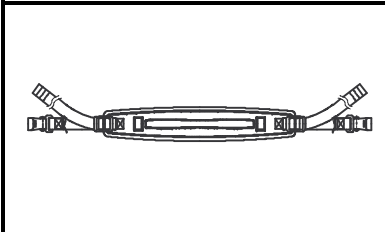
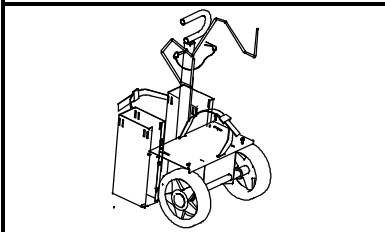
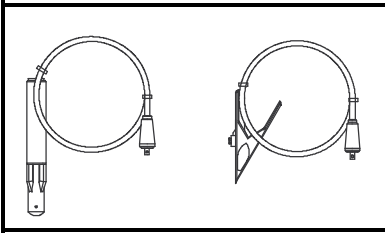
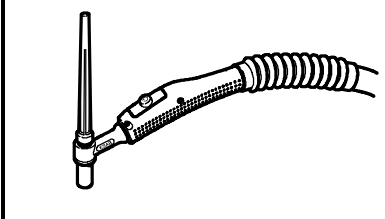
Ordering number Номер заказа



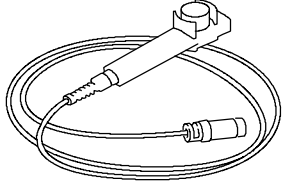
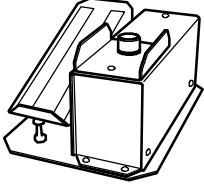


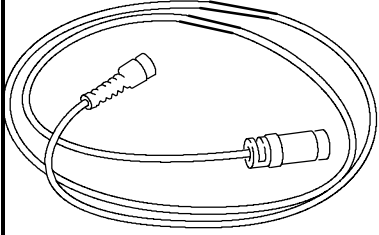
Ordering no.	Denomination	Type
0460 445 881	Welding Power source	Caddy™ Arc 151i, A31
0460 445 883	Welding Power source	Caddy™ Arc 151i, A33
0460 445 884	Welding Power source	Caddy™ Arc 201i, A33
0460 449 074	Instruction manual Control panel	Caddy™ A32, A33, A33
0459 839 027	Spare parts list	Caddy™ Arc 151i, Arc 152i, A31
0459 839 028	Spare parts list	Caddy™ Arc 151i, Arc 201i, A33

Instruction manuals and the spare parts list are available on the Internet at www.esab.com

Accessories **Дополнительные принадлежности**

	<p>Strap 0460 265 001</p>
	<p>Cable holder 2 pcs 0460 265 002</p>
	<p>Shoulder strap 0460 265 003</p>
	<p>Trolley for 5-10 litre gasbottle 0459 366 885</p>
	<p>Welding cable kit, Arc 151i 0700 006 898 Return cable kit, Arc 151i 0700 006 899 Welding cable kit, Arc 201i 0700 006 900 Return cable kit, Arc 201i 0700 006 901</p>
	<p>Tig torch TXH 150V, Arc 151i 0460 011 843 Tig torch TXH 200V, Arc 201i 0460 012 841</p>

Only for A33 control panel

	<p>Remote control MMA 1 (10 m cable) 0349 501 024 MMA and TIG: current</p>								
	<p>Foot control FS002 0349 090 886 MMA and TIG current</p>								
	<p>Remote control unit AT1 0459 491 896 MMA and TIG: current</p>								
	<p>Remote control unit AT1 CF 0459 491 897 MMA and TIG: rough and fine setting of current.</p>								
	<p>Remote cable 12 pole - 8 pole</p> <table data-bbox="651 1084 1401 1220"> <tr> <td>5 m</td> <td>0459 552 880</td> </tr> <tr> <td>10 m</td> <td>0459 552 881</td> </tr> <tr> <td>15 m</td> <td>0459 552 882</td> </tr> <tr> <td>25 m</td> <td>0459 552 883</td> </tr> </table>	5 m	0459 552 880	10 m	0459 552 881	15 m	0459 552 882	25 m	0459 552 883
5 m	0459 552 880								
10 m	0459 552 881								
15 m	0459 552 882								
25 m	0459 552 883								

