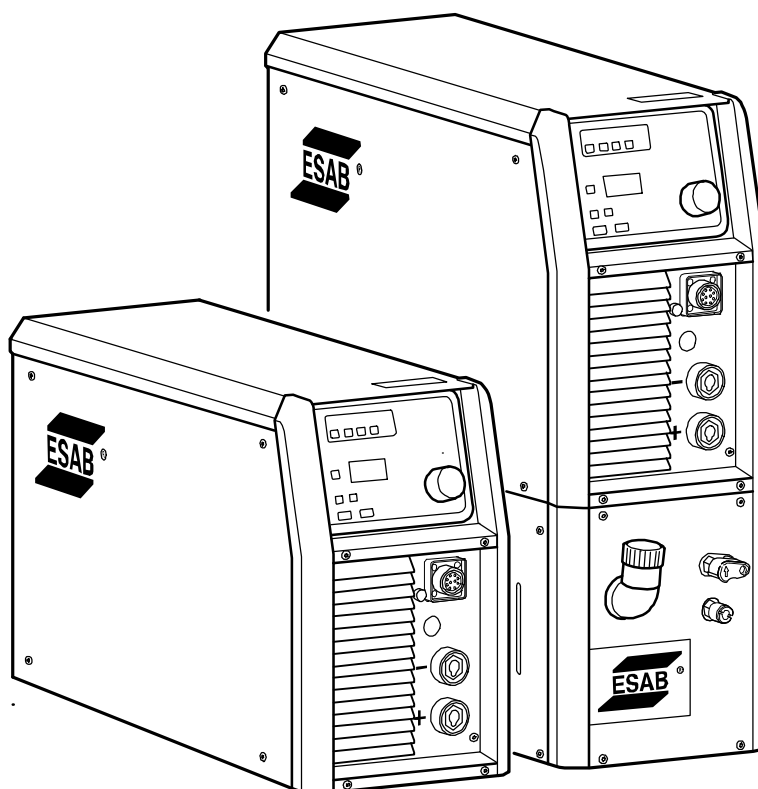


RU



Origo™

Tig 3001i



Инструкция по эксплуатации

0460 742 086 RU 101011

Valid for serial no. 840-xxx-xxxx, 950-xxx-xxxx,
039-xxx-xxxx

1 ТЕХНИКА БЕЗОПАСНОСТИ	3
2 ВВЕДЕНИЕ	5
2.1 Оборудование	5
2.2 Панели управления TA23 и TA24	5
3 ТЕХНИЧЕСКИЕ ХАРАКТЕРИСТИКИ	6
4 УСТАНОВКА	7
4.1 Инструкции по подъему	7
4.2 Расположение	8
4.3 Питание от сети	8
5 ПОРЯДОК РАБОТЫ	9
5.1 Соединения и устройства управления	10
5.2 Присоединение сварочного и обратного кабелей	10
5.3 Управление вентиляторами	10
5.4 Защита от перегрева	11
5.5 Сварка методом TIG	11
5.6 Сварка методом MMA	11
6 ТЕХНИЧЕСКОЕ ОБСЛУЖИВАНИЕ	11
6.1 Источник питания	12
6.2 Сварочная горелка	12
7 ПОИСК И УСТРАНЕНИЕ НЕИСПРАВНОСТЕЙ	12
8 ЗАКАЗ ЗАПАСНЫХ ЧАСТЕЙ	12
СХЕМА	14
НОМЕР ЗАКАЗА	16
ДОПОЛНИТЕЛЬНЫЕ ПРИНАДЛЕЖНОСТИ	17

1 ТЕХНИКА БЕЗОПАСНОСТИ

Пользователи оборудования ESAB отвечают за выполнение правил техники безопасности лицами, работающими на оборудовании и рядом с ним. Правила техники безопасности должны отвечать требованиям к безопасной эксплуатации оборудования этого типа. Помимо стандартных правил техники безопасности и охраны труда на рабочем месте рекомендуется следующее.

Все работы должны выполняться подготовленными лицами, знакомыми с эксплуатацией оборудования. Неправильная эксплуатация оборудования может вызвать опасные ситуации, приводящие к травмированию персонала и повреждению оборудования.

1. Все лица, использующие сварочное оборудование, должны знать:
 - инструкции по эксплуатации
 - расположение органов аварийного останова
 - назначение оборудования
 - правила техники безопасности
 - технологию сварки и резки
2. Оператор обеспечивает:
 - удаление посторонних лиц из рабочей зоны оборудования при его запуске
 - защиту всех лиц от воздействия сварочной дуги
3. Рабочее место должно:
 - отвечать условиям эксплуатации
 - не иметь сквозняков
4. Средства защиты персонала:
 - Во всех случаях используйте рекомендованные средства индивидуальной защиты, такие как защитные очки, огнестойкую одежду, защитные перчатки. **Внимание! Не используйте защитные перчатки при замене проволоки.**
 - При сварке запрещается носить свободную одежду, украшения и т.д., например шарфы, браслеты, кольца, которые могут попасть в сварочное оборудование или вызвать ожоги.
5. Общие меры предосторожности:
 - Проверьте надежность подключения обратного кабеля.
 - Работы на оборудовании с высоким напряжением **должны производиться только квалифицированным электриком.**
 - В пределах доступа должны находиться соответствующие средства пожаротушения, имеющие ясную маркировку.
 - **Запрещается** проводить смазку и техническое обслуживание оборудования во время эксплуатации.



ВНИМАНИЕ!



Дуговая сварка и резка опасны как для исполнителя работ, так и для посторонних лиц. Требуется соблюдения всех правил безопасности, действующих на объекте, которые должны учитывать сведения об опасностях, представленные изготовителем.

ОПАСНОСТЬ СМЕРТЕЛЬНОГО ПОРАЖЕНИЯ ЭЛЕКТРИЧЕСКИМ ТОКОМ

- Агрегат устанавливается и заземляется в соответствии с действующими нормами и правилами.
- Не допускайте контакта находящихся под напряжением деталей и электродов с незащищенными частями тела, мокрыми рукавицами и мокрой одеждой.
- Обеспечьте электрическую изоляцию от земли и свариваемых деталей.
- Обеспечьте соблюдение безопасных рабочих расстояний.

ДЫМЫ И ГАЗЫ могут быть опасны для человека

- Исключите возможность воздействия дымов.
- Для исключения вдыхания дымов во время сварки организуется общая вентиляция помещения, а также вытяжная вентиляция из зоны сварки.

ИЗЛУЧЕНИЕ ДУГИ вызывает поражение глаз и ожоги кожи

- Защитите глаза и кожу. Для этого используйте защитные щитки, цветные линзы и защитную спецодежду.
- Для защиты посторонних лиц применяются защитные экраны или занавеси.

ПОЖАРООПАСНОСТЬ

- Искры (брызги металла) могут вызвать пожар. Убедитесь в отсутствии горючих материалов поблизости от места сварки.

ШУМ - чрезмерный шум может привести к повреждению органов слуха

- Примите меры для защиты слуха. Используйте беруши для ушей или другие средства защиты слуха.
- Предупредите посторонних лиц об опасности.

НЕИСПРАВНОСТИ - при неисправности обратитесь к специалистам по сварочному оборудованию

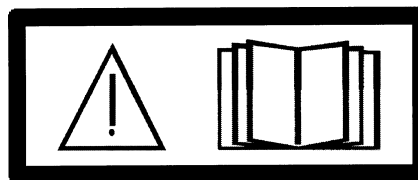
Перед началом монтажа и эксплуатации внимательно изучите соответствующие инструкции.

ЗАЩИТИТЕ СЕБЯ И ДРУГИХ!



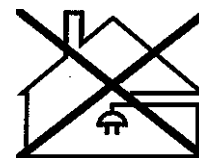
ОСТОРОЖНО!

Перед началом монтажа и эксплуатации внимательно изучите соответствующие инструкции.



ОСТОРОЖНО!

Оборудование Class A не предназначено для использования в жилых помещениях, где электроснабжение осуществляется из бытовых сетей низкого напряжения. В таких местах могут появиться потенциальные трудности обеспечения электромагнитной совместимости оборудования Class A вследствие кондуктивных и радиационных помех.



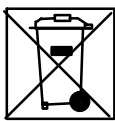
ОСТОРОЖНО!

Данное изделие предназначено только для дуговой



ВНИМАНИЕ!

Запрещается использовать источник питания для оттаивания труб.



Απόρριψη ηλεκτρονικού εξοπλισμού σε εγκατάσταση ανακύκλωσης!

Για την τήρηση της ευρωπαϊκής οδηγίας 2002/96/ΕΚ σχετικά με τα απόβλητα ειδών ηλεκτρικού και ηλεκτρονικού εξοπλισμού και για την εφαρμογή της σύμφωνα με την εθνική νομοθεσία, ο ηλεκτρικός εξοπλισμός που έχει φτάσει στο τέλος της ζωής του πρέπει να απορρίπτεται σε εγκατάσταση ανακύκλωσης.

Ως υπεύθυνος για τον εξοπλισμό, έχετε την ευθύνη της λήψης πληροφοριών σχετικά με τους εγκεκριμένους σταθμούς αποκομιδής.

Για περισσότερες πληροφορίες, επικοινωνήστε με τον πλησιέστερο σε εσάς αντιπρόσωπο της ESAB.

2 ВВЕДЕНИЕ

Tig 3001i представляет собой источник питания для дуговой сварки вольфрамовым электродом в защитном газе (TIG), который можно также использовать для ручной дуговой сварки металлическим плавящимся электродом (MMA).

Аксессуары от для изделия можно найти на странице 17.

2.1 Оборудование

Tig 3001i поставляется как с блоком охлаждения, так и без него.

Источник питания поставляется с:

- обратным кабелем длиной 4,5 м с контактным зажимом;
- руководством на источник сварочного тока;
- руководством по работе с панелью управления;
- руководством по работе с блоком охлаждения (если необходимо).

Руководства по эксплуатации на других языках можно загрузить с веб-сайта www.esab.com.

2.2 Панели управления TA23 и TA24

Источник питания поставляется в комплекте с одной из следующих панелей управления:



Регулирование параметров сварки осуществляется с панели управления. Подробное описание панелей управления приведено в отдельном руководстве.

3 ТЕХНИЧЕСКИЕ ХАРАКТЕРИСТИКИ

Tig 3001i	
Напряжение сети	400 В ± 10%, 3~ 50/60 Гц
Питание от сети	S _{SC} мин. 1,4 МВА
Первичный ток	
I _{макс.} TIG	13 А
I _{макс.} MMA	19 А
Потребляемая мощность холостого хода в режиме энергосбережения, 6,5 мин после сварки	30 Вт
Диапазон установок	
TIG	4-300 А
MMA	16-300 А
Допустимая нагрузка при сварке TIG	
Коэффициент нагрузки 35%	300 А / 22 В
Коэффициент нагрузки 60%	240 А / 19,6 В
Коэффициент нагрузки 100%	200 А / 18 В
Допустимая нагрузка при сварке MMA	
Коэффициент нагрузки 30%	300 А / 32 В
Коэффициент нагрузки 60%	230 А / 29,2 В
Коэффициент нагрузки 100%	190 А / 27,6 В
Коэффициент мощности при максимальном токе	0,9
TIG	0,89
MMA	
Кпд при максимальном токе	
TIG	81%
MMA	84%
Напряжение холостого хода U₀ макс цепи без функции VRD 1)	67 В
U _{0L} "Live TIG", Функция VRD выключена ²⁾	60 В
MMA, Функция VRD выключена ²⁾	60 В
Функция VRD включена ²⁾	<35 В
Рабочая температура	От -10 до +40° С
Температура при транспортировке	От -20 до +55° С
Постоянный уровень звукового давления на холостом ходу	<70 дБ (А)
Размеры, д х ш х в	652 x 249 x 423 мм
с блоком охлаждения	714 x 249 x 693 мм
Масса	33,5 кг
с блоком охлаждения	54 кг
Класс изоляции трансформатора	Н
Класс защиты	IP 23
Класс применения	S

1) Действительно для источников питания без технических характеристик VRD на паспортной табличке.

2) Действительно для источников питания с техническими характеристиками VRD на паспортной табличке. Функция VRD объяснена в инструкции к панели управления, если в панели имеется такая функция.

Питание от сети, S_{sc} мин.

Минимальная мощность при коротком замыкании сети в соответствии со стандартом IEC 61000-3-12

Рабочий цикл

Рабочий цикл представляет собой долю (в %) десятиминутного интервала, в течение которой можно производить сварку при определенной нагрузке без перегрузки. Рабочий цикл указан для температуры 40° С.

Класс кожуха

Нормы IP указывают класс кожуха, т.е., степень защиты от проникновения твердых объектов и воды. Оборудование с маркировкой IP 23 предназначено для наружной и внутренней установки.

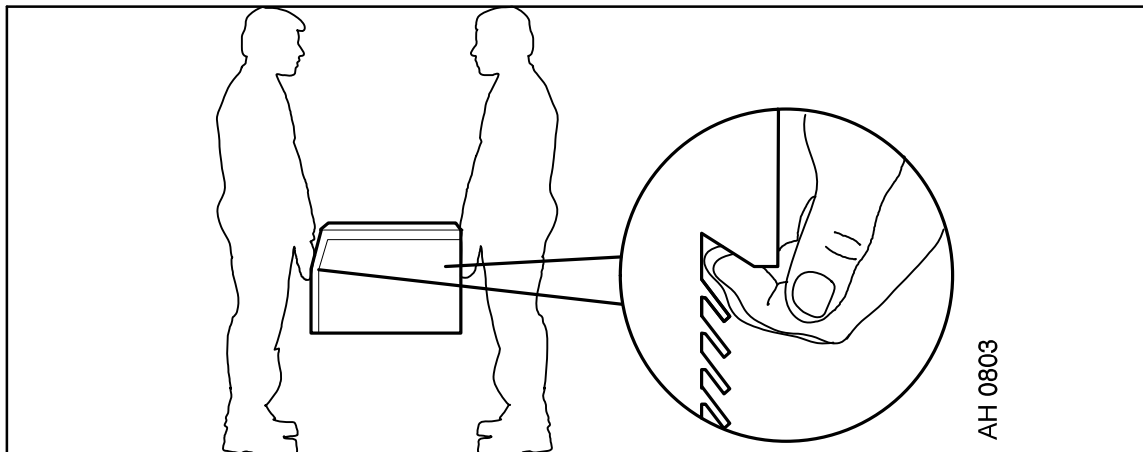
Класс зоны установки

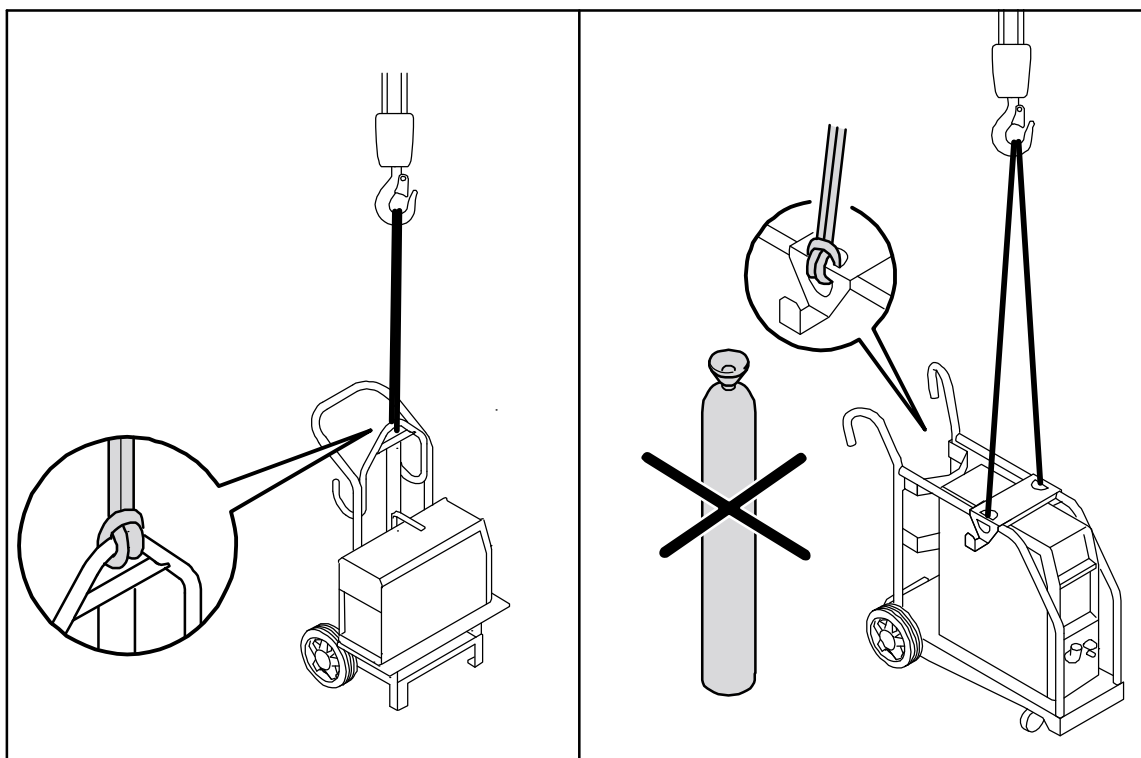
Этот символ означает, **S** что источник питания предназначен для использования в зонах с повышенной опасностью поражения электротоком.

4 УСТАНОВКА

Ввод в эксплуатацию должен производиться квалифицированным специалистом.

4.1 Инструкции по подъему





4.2 Расположение

Разместите источник сварочного тока таким образом, чтобы имеющиеся в нем отверстия для подвода и отвода охлаждающего воздуха не были заграждены.

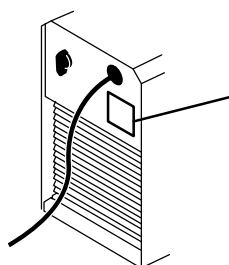
4.3 Питание от сети

Примечание!

Требования к сетям электроснабжения

Из-за больших величин тока в первичной обмотке оборудование высокой мощности может существенно повлиять на мощностные характеристики сети. Поэтому в отношении некоторого оборудования применяются ограничения или дополнительные требования, касающиеся максимально допустимого сопротивления оборудования или минимальной способности обеспечить стабильное энергоснабжение в точках взаимодействия общественных сетей. В таком случае пользователь оборудования или тот, кто его устанавливает, должен проконсультироваться с оператором энергосети по поводу возможности подключения такого рода оборудования.

Убедитесь в том, что источник сварочного тока подключен к сети электропитания с требуемым напряжением и защищен предохранителями требуемого номинала. Необходимо обеспечить защитное заземление в соответствии с действующими нормами.



Паспортная табличка с параметрами сети электропитания

ПРИМЕЧАНИЕ! Этот источник сварочного тока рассчитан на подключение к четырехпроводной системе с напряжением 400 В.

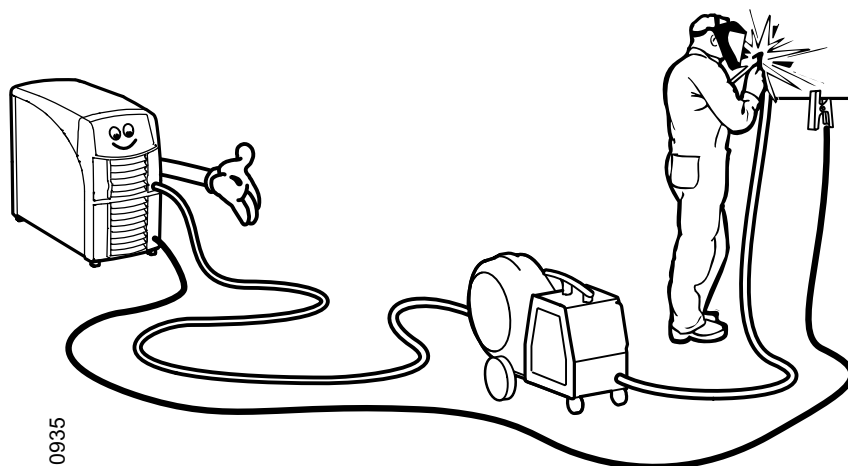
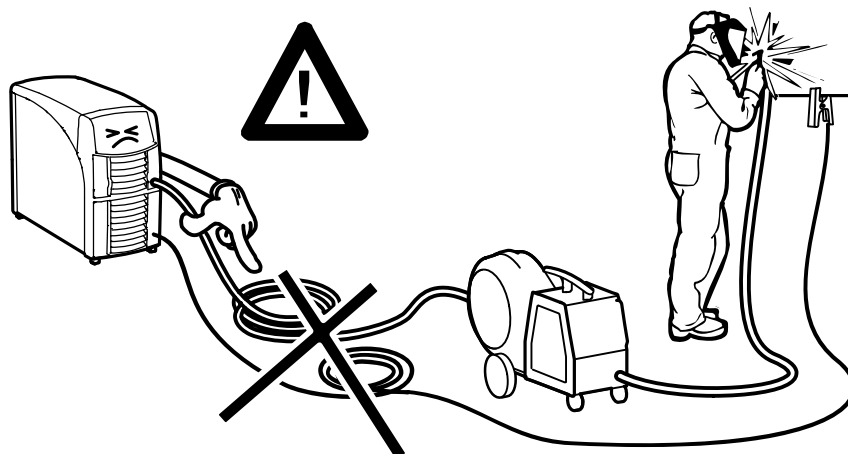
Рекомендуемые номиналы предохранителей и минимальные сечения кабелей

Tig 3000i	
Напряжение сети	400 В 3~ 50 Гц
Площадь поперечного сечения силового кабеля питания, мм ²	4G4 мм ²
Фазный ток, I _{eff}	10 А
Предохранитель устойчивый к перенапряжениям тип С МСВ	16 А 16 А

ПРИМЕЧАНИЕ! Приведенные выше значения площади поперечного сечения силовых кабелей и номиналы предохранителей соответствуют шведским нормам. Эксплуатация источника сварочного тока должна осуществляться в соответствии с действующими национальными нормативными документами.

5 ПОРЯДОК РАБОТЫ

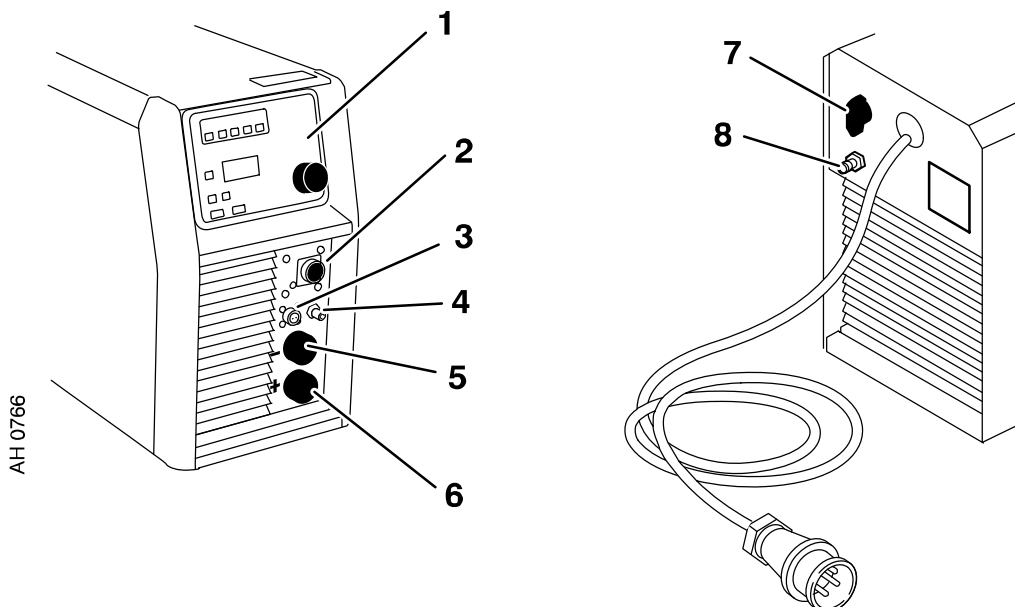
Общие правила техники безопасности при работе с оборудованием приводятся на стр. 3. Прочтите их до использования оборудования!



АН 0935

5.1 Соединения и устройства управления

- | | | | |
|---|--|---|---|
| 1 | Панель управления, см. соответствующее руководство по эксплуатации | 5 | Соединение (-) TIG: Сварочная горелка
MMA: Сварочный или обратный кабель |
| 2 | Соединитель адаптера пульта дистанционного управления | 6 | Соединение (+) TIG: Обратный кабель
MMA: Обратный или сварочный кабель |
| 3 | Гнездо для сигнала пуска от сварочной горелки | 7 | Выключатель питания |
| 4 | Штуцер для подачи газа к сварочной горелке | 8 | Штуцер для защитного газа |



5.2 Присоединение сварочного и обратного кабелей

Источник питания снабжен двумя выходами, положительной клеммой (+) и отрицательной клеммой (-), служащими для подключения сварочного и обратного кабелей. Выбор выхода, к которому подключается сварочный кабель, зависит от типа используемого электрода и способа сварки.

Подключите обратный кабель ко второму выходу на источнике питания. Закрепите контактный зажим обратного кабеля на детали и убедитесь в наличии достаточного контакта между деталью и выходом для подключения возвратного кабеля на источнике питания.

При сварке MMA сварочный кабель можно подключить как к положительной (+), так и к отрицательной (-) клемме в зависимости от типа используемого электрода. Полярность подключения указывается на упаковке электродов.

5.3 Управление вентиляторами

Источник питания оснащен таймером, обеспечивающим продолжение работы вентиляторов в течение 6,5 мин после прекращения сварки и переключение блока в режим энергосбережения. При возобновлении сварки вентиляторы запускаются вновь.

Вентиляторы работают на пониженных оборотах при сварочных токах до 110 А и на полных оборотах при больших токах.

5.4 Защита от перегрева

Источник сварочного тока имеет защиту от перегрева, срабатывающую, когда температура становится слишком высокой. При этом подача сварочного тока прекращается и на пульт управления выводится код неисправности.

После снижения температуры реле защиты от перегрева автоматически возвращается в исходное положение.

5.5 Сварка методом TIG

При сварке TIG происходит расплавление металла свариваемой детали с помощью электрической дуги, возбуждаемой на вольфрамовом электроде, который сам не плавится. Зона сварки и сам электрод защищены атмосферой из защитного газа.

При сварке методом TIG источник питания дополняется:

- горелкой TIG, см. раздел «Принадлежности» на стр. 17
- газовым баллоном для аргона;
- регулятором расхода аргона;
- вольфрамовым электродом;

5.6 Сварка методом MMA

При сварке методом MMA источник питания дополняется:

- сварочным кабелем с зажимом, см. раздел «Принадлежности» на стр. 17

6 ТЕХНИЧЕСКОЕ ОБСЛУЖИВАНИЕ

Регулярное техническое обслуживание имеет важное значение для обеспечения безопасности и надежности.

Только лица, имеющие квалификацию электрика (аттестованный персонал), имеют право снимать панели, обеспечивающие безопасность работы.



ОСТОРОЖНО!

Гарантийные обязательства поставщика теряют силу, если покупатель самостоятельно пытается произвести какие-либо работы по устранению неисправностей изделия в течение гарантийного срока.

6.1 Источник питания

Регулярно следите за тем, чтобы сварочный источник питания не был забит грязью.

Периодичность проверки и применяемые методы очистки зависят от: технологии сварки, длительности горения дуги и условий окружающей среды. Обычно бывает достаточно продувать источник питания сухим сжатым воздухом (при пониженном давлении) один раз в год. Засоренные или закупоренные отверстия для подвода и отвода воздуха также могут стать причиной перегрева устройства.

6.2 Сварочная горелка

Для обеспечения надежной сварки необходимо через регулярные промежутки времени чистить и заменять быстроизнашиваемые детали.

7 ПОИСК И УСТРАНЕНИЕ НЕИСПРАВНОСТЕЙ

Прежде чем вызывать авторизованного специалиста по техническому обслуживанию, попробуйте самостоятельно выполнить рекомендуемые ниже проверки.

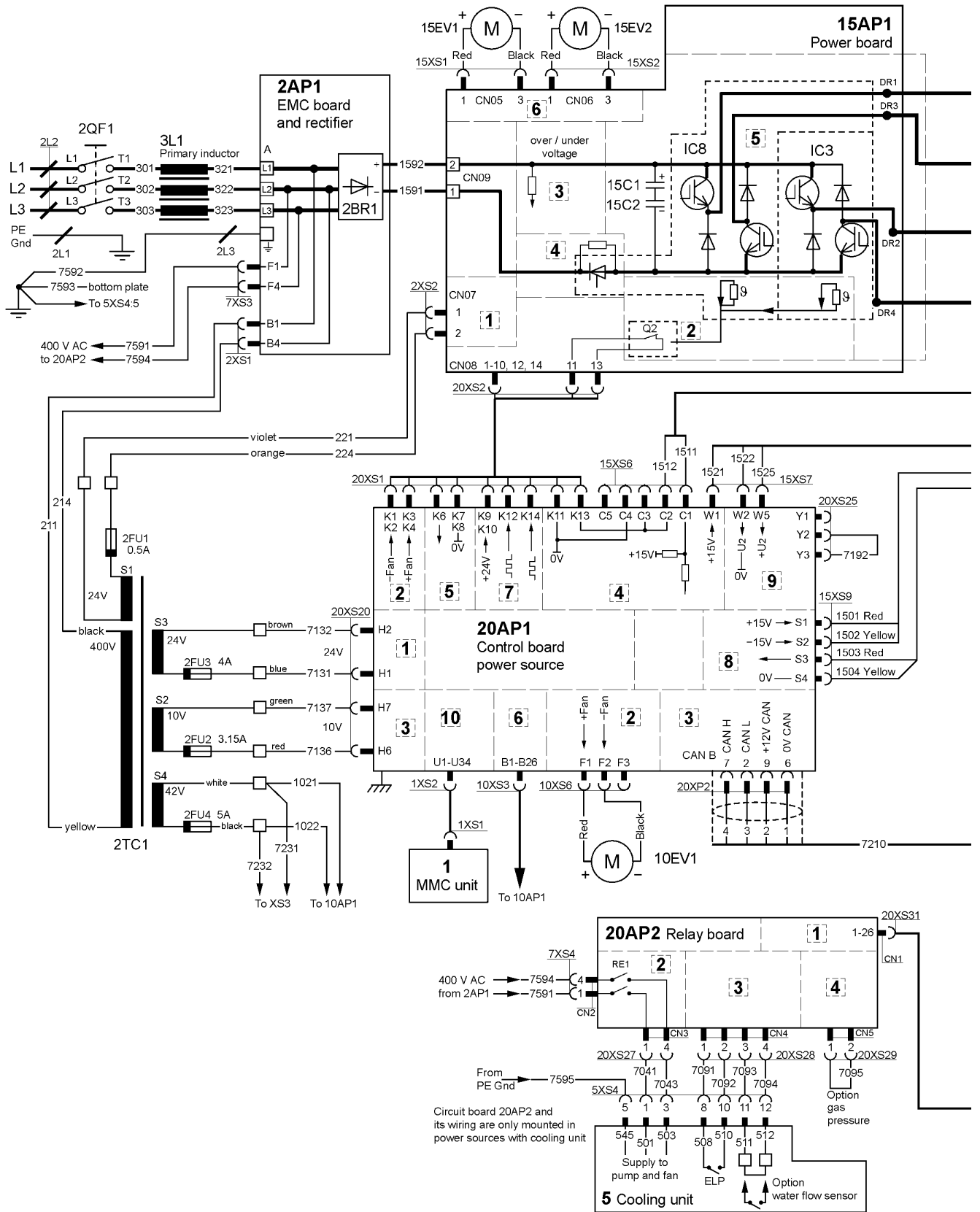
Тип неисправности	Рекомендуемые меры
Отсутствие дуги.	<ul style="list-style-type: none"> • Проверьте, включен ли выключатель питания. • Проверьте правильность подключения сварочного и обратного проводов. • Проверьте, правильно ли задана величина тока. • Проверьте предохранители в цепи сетевого питания.
В процессе сварки пропал сварочный ток.	<ul style="list-style-type: none"> • Проверьте, не сработали ли реле защиты от тепловой перегрузки (индикация на панели управления). • Проверьте предохранители в цепи сетевого питания.
Часто срабатывает реле защиты от перегрева.	<ul style="list-style-type: none"> • Убедитесь в том, что не превышены номинальные значения параметров источника сварочного тока (т. е. что блок работает без перегрузки). • Убедитесь в том, что отверстия для подвода и отвода воздуха не загорожены и не закупорены.
Низкая эффективность сварки.	<ul style="list-style-type: none"> • Проверьте правильность подключения сварочного и обратного проводов. • Проверьте, правильно ли задана величина тока. • Убедитесь в том, что используются электроды требуемого типа. • Проверьте предохранители в цепи сетевого питания. • Проверьте расход газа и его качество

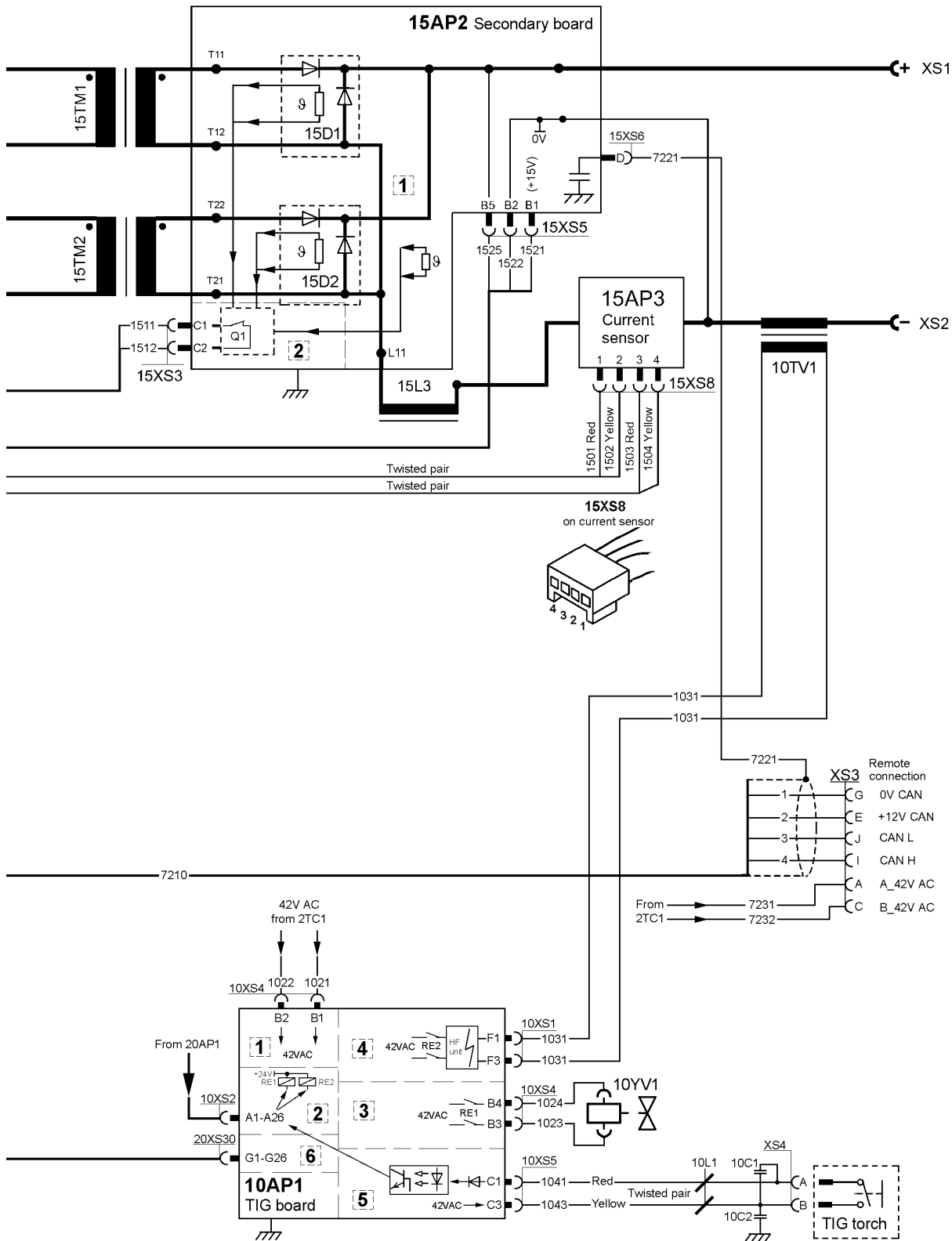
8 ЗАКАЗ ЗАПАСНЫХ ЧАСТЕЙ

Работы по ремонту и электрическому монтажу должны выполняться квалифицированным специалистом ESAB.

Необходимо использовать только запасные части, выпущенные фирмой ESAB.

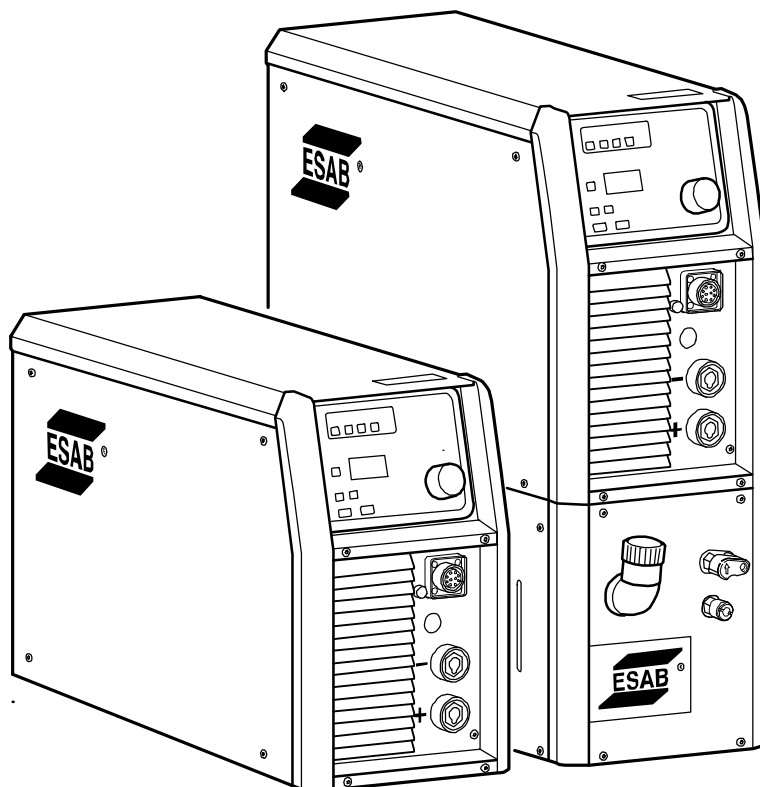
Запасные части можно заказать у ближайшего к Вам ESAB, (см. перечень на последней странице данной брошюры).





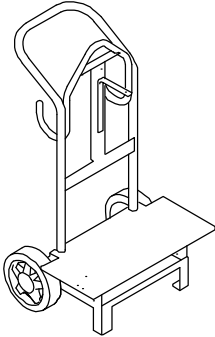
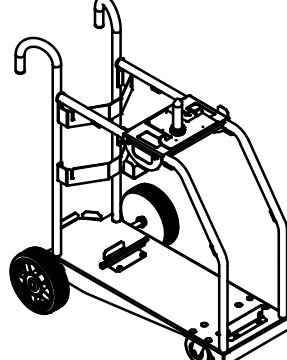

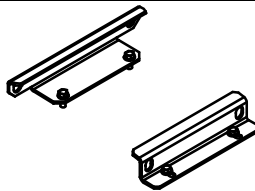
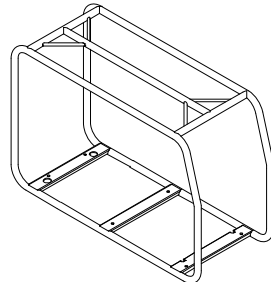
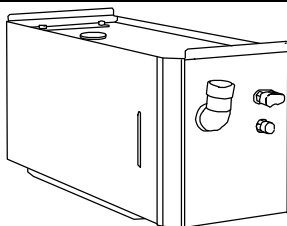
Tig 3001i

Номер заказа

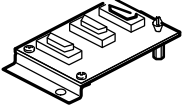
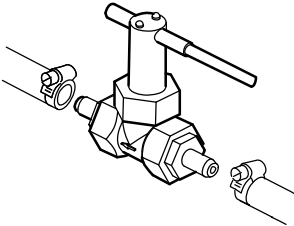
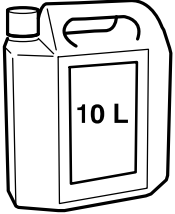



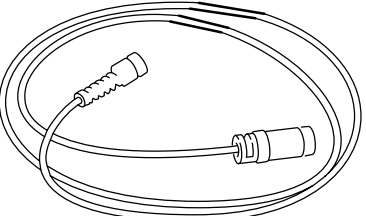

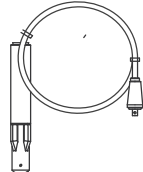


Ordering no.	Denomination	Type	Notes
0459 745 883	Welding power source	Origo™ Tig 3001i TA23	with control panel TA23
0459 745 884	Welding power source	Origo™ Tig 3001iw TA23	with control panel TA23 and cooling unit CoolMidi 1000
0459 745 885	Welding power source	Origo™ Tig 3001i TA24	with control panel TA24
0459 745 886	Welding power source	Origo™ Tig 3001i wTA24	with control panel TA24 and cooling unit CoolMidi 1000
0459 839 033	Spare parts list	Origo™ Tig 3001i	
0460 032 1	Instruction manual	Control panel Origo™ TA23	
0459 945 1	Instruction manual	Control panel Origo™ TA24	

Дополнительные принадлежности

	<p>Trolley with two wheels 0460 564 880</p>
	<p>Trolley with four wheels 0460 565 880</p>
	<p>Insulating bushing for guide pin, included in trolley 0278 300 401</p>
	<p>Mounting brackets 0460 911 880</p>
	<p>Protection frame 0460 459 880</p>
	<p>Cooling unit CoolMidi 1000 0460 490 880</p>

Tig 3001i

	<p>Connection kit for cooling unit 0460 685 881 <i>valid before serial number 039 -xxx-xxxx</i></p> <p>Connection kit for cooling unit 0460 685 880 <i>valid from serial number 039 -xxx-xxxx</i></p>
	<p>Water flow guard 0.7 l/min 0456 855 881</p>
	<p>Coolant (Ready mixed) 50% water and 50% mono-ethylene glycol (10 l) 0007 810 012</p>
	<p>Remote control unit MTA1 CAN 0459 491 880 MIG/MAG: wire feed speed and voltage MMA: current and arc force TIG: current, pulse and background current</p>
	<p>Remote control unit AT1 CAN 0459 491 883 MMA and TIG: current</p>
	<p>Remote control unit AT1 CF CAN 0459 491 884 MMA and TIG: rough and fine setting of current.</p>
	<p>Remote control cable 10 pole - 4 pole</p> <p>5 m0459 960 880 10 m0459 960 881 25 m0459 960 882</p>
	<p>Return cable 4.5 m 50 mm² 0156 743 907</p>
	<p>Welding cable 5 m with electrode holder Handy 3000700 006 888</p>

Tig 3001i

	Tig torch TXH 200 4 m	0460 012 840
	Tig torch TXH 200 8 m	0460 012 880
	Tig torch TXH 250w 4 m	0460 013 840
	Tig torch TXH 250w 8 m	0460 013 880

More information on Tig torches can be found in separate brochures.

ESAB subsidiaries and representative offices

Europe

AUSTRIA

ESAB Ges.m.b.H
Vienna-Liesing
Tel: +43 1 888 25 11
Fax: +43 1 888 25 11 85

BELGIUM

S.A. ESAB N.V.
Brussels
Tel: +32 2 745 11 00
Fax: +32 2 745 11 28

THE CZECH REPUBLIC

ESAB VAMBERK s.r.o.
Vamberk
Tel: +420 2 819 40 885
Fax: +420 2 819 40 120

DENMARK

Aktieselskabet ESAB
Herlev
Tel: +45 36 30 01 11
Fax: +45 36 30 40 03

FINLAND

ESAB Oy
Helsinki
Tel: +358 9 547 761
Fax: +358 9 547 77 71

FRANCE

ESAB France S.A.
Cergy Pontoise
Tel: +33 1 30 75 55 00
Fax: +33 1 30 75 55 24

GERMANY

ESAB GmbH
Solingen
Tel: +49 212 298 0
Fax: +49 212 298 218

GREAT BRITAIN

ESAB Group (UK) Ltd
Waltham Cross
Tel: +44 1992 76 85 15
Fax: +44 1992 71 58 03

ESAB Automation Ltd

Andover
Tel: +44 1264 33 22 33
Fax: +44 1264 33 20 74

HUNGARY

ESAB Kft
Budapest
Tel: +36 1 20 44 182
Fax: +36 1 20 44 186

ITALY

ESAB Saldatura S.p.A.
Mesero (Mi)
Tel: +39 02 97 96 81
Fax: +39 02 97 28 91 81

THE NETHERLANDS

ESAB Nederland B.V.
Amersfoort
Tel: +31 33 422 35 55
Fax: +31 33 422 35 44

NORWAY

AS ESAB
Larvik
Tel: +47 33 12 10 00
Fax: +47 33 11 52 03

POLAND

ESAB Sp.zo.o.
Katowice
Tel: +48 32 351 11 00
Fax: +48 32 351 11 20

PORTUGAL

ESAB Lda
Lisbon
Tel: +351 8 310 960
Fax: +351 1 859 1277

SLOVAKIA

ESAB Slovakia s.r.o.
Bratislava
Tel: +421 7 44 88 24 26
Fax: +421 7 44 88 87 41

SPAIN

ESAB Ibérica S.A.
Alcalá de Henares (MADRID)
Tel: +34 91 878 3600
Fax: +34 91 802 3461

SWEDEN

ESAB Sverige AB
Gothenburg
Tel: +46 31 50 95 00
Fax: +46 31 50 92 22

ESAB international AB
Gothenburg
Tel: +46 31 50 90 00
Fax: +46 31 50 93 60

SWITZERLAND

ESAB AG
Dietikon
Tel: +41 1 741 25 25
Fax: +41 1 740 30 55

North and South America

ARGENTINA

CONARCO
Buenos Aires
Tel: +54 11 4 753 4039
Fax: +54 11 4 753 6313

BRAZIL

ESAB S.A.
Contagem-MG
Tel: +55 31 2191 4333
Fax: +55 31 2191 4440

CANADA

ESAB Group Canada Inc.
Mississauga, Ontario
Tel: +1 905 670 02 20
Fax: +1 905 670 48 79

MEXICO

ESAB Mexico S.A.
Monterrey
Tel: +52 8 350 5959
Fax: +52 8 350 7554

USA

ESAB Welding & Cutting Products
Florence, SC
Tel: +1 843 669 44 11
Fax: +1 843 664 57 48

Asia/Pacific

CHINA

Shanghai ESAB A/P
Shanghai
Tel: +86 21 2326 3000
Fax: +86 21 6566 6622

INDIA

ESAB India Ltd
Calcutta
Tel: +91 33 478 45 17
Fax: +91 33 468 18 80

INDONESIA

P.T. ESABindo Pratama
Jakarta
Tel: +62 21 460 0188
Fax: +62 21 461 2929

JAPAN

ESAB Japan
Tokyo
Tel: +81 45 670 7073
Fax: +81 45 670 7001

MALAYSIA

ESAB (Malaysia) Snd Bhd
USJ
Tel: +603 8023 7835
Fax: +603 8023 0225

SINGAPORE

ESAB Asia/Pacific Pte Ltd
Singapore
Tel: +65 6861 43 22
Fax: +65 6861 31 95

SOUTH KOREA

ESAB SeAH Corporation
Kyungnam
Tel: +82 55 269 8170
Fax: +82 55 289 8864

UNITED ARAB EMIRATES

ESAB Middle East FZE
Dubai
Tel: +971 4 887 21 11
Fax: +971 4 887 22 63

Representative offices

BULGARIA

ESAB Representative Office
Sofia
Tel/Fax: +359 2 974 42 88

EGYPT

ESAB Egypt
Dokki-Cairo
Tel: +20 2 390 96 69
Fax: +20 2 393 32 13

ROMANIA

ESAB Representative Office
Bucharest
Tel/Fax: +40 1 322 36 74

RUSSIA

LLC ESAB
Moscow
Tel: +7 095 543 9281
Fax: +7 095 543 9280

LLC ESAB

St Petersburg
Tel: +7 812 336 7080
Fax: +7 812 336 7060

Distributors

For addresses and phone numbers to our distributors in other countries, please visit our home page

www.esab.com



ESAB AB
SE-695 81 LAXA
SWEDEN
Phone +46 584 81 000



www.esab.com